

# - RVC -

**Re.val.co. International S.r.l.**

Made in Italy

Trasformatori per bassa tensione,  
isolatori e shunts

low voltage transformers,  
bar insulators and shunts



**TRASFORMATORI DI CORRENTE  
BASSA TENSIONE**

**CURRENT TRANSFORMERS  
LOW VOLTAGE**

<b>GENERALITA'</b>	<b>161</b>	<b>GENERAL DESCRIPTION</b>
<b>CARATTERISTICHE TECNICHE</b>	<b>162</b>	<b>TECHNICAL CHARACTERISTICS</b>
<b>PROTEZIONE ELETTRONICA (brevettata)</b>	<b>164</b>	<b>ELECTRONIC PROTECTION (patented)</b>
<b>TRASFORMATORI DI CORRENTE - SERIE TAM</b>	<b>165</b>	<b>TAM SERIES - CURRENT TRANSFORMERS</b>
<b>TRASFORMATORI DI CORRENTE - SERIE TAR</b>	<b>167</b>	<b>TAR SERIES - CURRENT TRANSFORMERS</b>
<b>TRASFORMATORI DI CORRENTE - SERIE TCSN</b>	<b>176</b>	<b>TCSN SERIES CURRENT TRANSFORMERS</b>
<b>TRASFORMATORI DI CORRENTE - SERIE TARM</b>	<b>183</b>	<b>TARM SERIES CURRENT TRANSFORMERS</b>
<b>TRASFORMATORI DI CORRENTE APRIBILI</b>	<b>186</b>	<b>SPLIT CORE CURRENT TRANSFORMERS</b>
<b>TRASFORMATORI DI CORRENTE SOMMATORI</b>	<b>189</b>	<b>SUMMATION CURRENT TRANSFORMERS</b>

**TRASFORMATORI DI TENSIONE  
BASSA TENSIONE**

**VOLTAGE TRANSFORMERS  
LOW VOLTAGE**

<b>TRASFORMATORI DI TENSIONE</b>	<b>190</b>	<b>VOLTAGE TRANSFORMERS</b>
----------------------------------	------------	-----------------------------

**DERIVATORI**

**SHUNTS**

<b>DERIVATORI</b>	<b>192</b>	<b>SHUNTS</b>
-------------------	------------	---------------



# TABELLA DI COMPARAZIONE / COMPARISON TABLE - TCS/TCSN

TIPO / TYPE	MONOPHASE / SINGLE-PHASE											
	TCSNPD1E	TCSN22D	TCSN3DE	TCSN4DE	TCSN5E	TCSN6E	TCSN8E	TCSN10E	TCSN12E	TCSN12VE	TCSN16VE	
ESECUZIONE EXECUTION	Primario avvolto / Passing primary											
Barra Orizzontale Horizontal Bar	15x3mm incorporated	30x10mm	30x10mm	40x10mm	50x20mm	60x20mm	80x30mm	100x40mm	125x55mm	3x37mm	3x55mm	
Cavo / Cable	23 mm	21mm	21mm	22mm	35mm	50mm	2x35mm	2x48mm	2x55mm	125x35mm	165x55mm	
Barra Verticale Vertical Bar	30x10mm											
Sezione centrale Central section												
Corrente Primaria (A) Primary Current (A)												
	0.5	1	3	0.5	1	3	0.5	1	3	0.5	1	3
<b>1</b>	6	12	20,00									
<b>5</b>	6	12	20,00									
<b>10</b>	6	12	20,00									
<b>15</b>	6	12	20,00									
<b>20</b>	6	12	20,00									
<b>25</b>	6	12	20,00									
<b>30</b>	6	12	20,00									
<b>40</b>	6	12	20,00	1	1,5							
<b>50</b>				1	1,5	1	2					
<b>60</b>				1	1,5	1	2					
<b>75</b>				1,5	2	1,5	2,5	3				
<b>80</b>				1,5	2	1,5	2,5	3				
<b>100</b>				2,5	3	2,5	5	7	2,5	5	7	
<b>120</b>				2,5	3	2,5	5	7	2,5	5	7	
<b>125</b>				2,5	3	2,5	5	7	2,5	5	7	
<b>150</b>				3	4	5	7	10	5	7	10	
<b>200</b>				5	6	5	7	10	5	7	10	
<b>250</b>				5	6	5	7	10	5	7	10	
<b>300</b>				5	6	5	7	10	5	7	10	
<b>400</b>				5	7	10	5	7	10	5	7	10
<b>500</b>				5	7	10	5	7	10	5	7	10
<b>600</b>												
<b>750</b>												
<b>800</b>												
<b>1000</b>												
<b>1200</b>												
<b>1500</b>												
<b>2000</b>												
<b>2500</b>												
<b>3000</b>												
<b>4000</b>												
<b>5000</b>												
Altezza / Height	103,5	80	74	79	91	102	112	158	182	185	237	
Larghezza / Width	87,5	75	53	62	75	86	105	138	175	107	130	
Profondità / Depth	48	36	43	43	43	55	55	61	63	63	63	
Pagina / Page	189	189	189	190	190	190	191	191	192	193	193	

Potenza / Power (VA)  
Classe / Accuracy Class

## GENERALITA'

### APPLICAZIONE

In generale, i trasformatori consentono di misurare con normali strumenti, correnti elevate. A causa degli alti costi di connessione, si raccomanda di usare i TA per correnti superiori a 40A (se non altrimenti specificato). Riportiamo qui di seguito alcune definizioni inerenti i trasformatori di corrente.

### CORRENTE TERMICA (I<sub>th</sub>)

È la massima corrente primaria (valore efficace) che il trasformatore può sopportare per 1 secondo senza provocare danni dovuti a sovraccarichi eccessivi, con secondario cortocircuitato.

### CORRENTE DINAMICA (I<sub>dyn</sub>)

È la massima corrente primaria (valore di cresta) che il trasformatore può sopportare per 1 secondo senza provocare danni dovuti a sforzi elettromagnetici, con secondario cortocircuitato.

### TENSIONE MASSIMA DI ESERCIZIO

È la massima tensione (valore efficace) che il trasformatore può sopportare.

### TENSIONE DI PROVA

È la tensione a frequenza industriale, agli effetti dell'isolamento, che il trasformatore sopporta per 1 minuto tra primario e secondario.

### FATTORE DI SATURAZIONE (F<sub>s</sub>) - FATTORE DI SICUREZZA (n)

È il rapporto tra il valore di corrente primaria che provoca la saturazione del nucleo ed il valore della corrente primaria nominale.

Più basso è il valore di "F<sub>s</sub>" e più lo strumento risulta protetto.

### AUTOCONSUMO DEI CAVI DI RAME TRA STRUMENTO E TRASFORMATORE

Per secondario 5A / Secondary 5A

Sezione del cavo Section of cable	Potenza (cavo bipolare) / Power (two poles) VA					
	Distanza / Distance					
mm <sup>2</sup>	1 m	2 m	4 m	6 m	8 m	10 m
1,5	0,58	1,15	2,31	3,46	4,62	5,77
2,5	0,36	0,71	1,43	2,14	2,86	3,57
4	0,22	0,45	0,89	1,34	1,79	2,24
6	0,15	0,30	0,60	0,89	1,19	1,49
10	0,09	0,18	0,36	0,54	0,71	0,89

### MASSIMO CARICO PERMISSIBILE IN AMPERE SU BARRE DI RAME Secondo le norme DIN 43670 e 43671

Dimensione barra mm Bar dimension mm	Corrente nominale / Nominal current (In) A		
	1 barra / bar	2 barre / bars	3 barre / bars
20x5	325	560	
20x10	427	925	1180
30x5	379	672	896
30x10	573	1060	1480
40x5	482	836	1090
40x10	715	1290	1770
50x10	852	1510	2040
60x10	985	1720	2300
80x10	1240	2110	2790
100x10	1490	2480	3260

**MAXIMUM LOAD IN AMPERE ON COPPER BARS**  
According DIN 43670 and 43671 std.

### CLASSE DI PRECISIONE

Secondo le norme IEC 185, VDE-0414 ed UNE-21028 i limiti di errore di corrente e dell'angolo devono essere i seguenti:

Classe Class	Limite dell'errore di rapporto in % / Ratio error limits in %			
	0,05 In	0,2 In	In	1,2 In
0,5	± 1	± 0,75	± 0,5	± 0,5
1	± 2	± 1,5	± 1	± 1
3	da / from 0,5 In a/to 1,2 In = ± 3			

- La classe 0,5 è richiesta per i contatori di energia.
- La classe 1 è richiesta per misure e contatori di energia non ufficiali
- La classe 3 è richiesta per relè e protezioni.

## GENERAL DESCRIPTION

### APPLICATION

The CT makes it possible to measure high current values, and indicate, these using instruments of much lower ratings. Owing to the high costs of the cable, we recommend the use of a CT for current measurement above 40A (unless otherwise specified.)

### THERMIC CURRENT (I<sub>th</sub>)

Is the highest primary current (effective value) that the CT can support for 1 second, without damage, owing to excessive overloads, with secondary short circuited.

### DYNAMIC CURRENT (I<sub>dyn</sub>)

Is the highest primary current (peak value) that the CT can support for 1 second, without damage, owing to electromagnetic efforts, with secondary short circuited.

### HIGHEST VOLTAGE LIMIT RANGE

Is the highest voltage (effective value) that the CT can support.

### TEST VOLTAGE

Is the voltage that the CT can support (at industrial frequency, for the insulation reference) for 1 minute between primary and secondary.

### SATURATION FACTOR(F<sub>s</sub>) - SAFETY FACTOR(n)

Is the ratio between the primary current value that causes the magnetic core saturation and the primary nominal current value.

The lower is the "n" value, better the instrument is protected.

### RATED BURDEN OF COPPER WIRES BETWEEN INSTRUMENT AND CT

Per secondario 1A / Secondary 1A

Sezione del cavo Section of cable	Potenza (cavo bipolare) / Power (two poles) VA					
	Distanza / Distance					
mm <sup>2</sup>	10 m	20 m	40 m	60 m	80 m	100 m
1	0,36	0,71	1,43	2,14	2,85	3,57
1,5	0,23	0,46	0,92	1,39	1,85	2,31
2,5	0,14	0,29	0,57	0,86	1,14	1,43
4	0,09	0,18	0,36	0,54	0,71	0,89
6	0,06	0,12	0,24	0,36	0,48	0,60
10	0,04	0,07	0,14	0,21	0,29	0,36

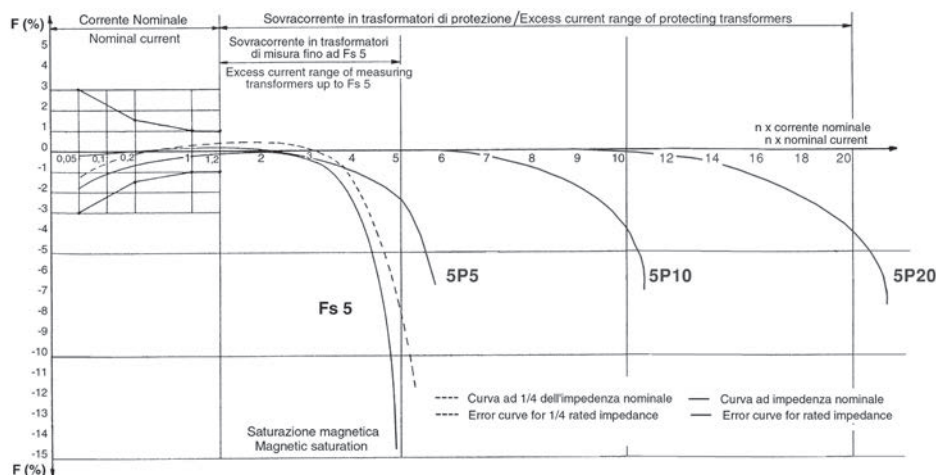
### ACCURACY CLASS

The current and the angle errors according IEC 185, VDE-0414 and UNE-21028 standards, are as follows:

Classe Class	Limite dell'errore d'angolo in % / Angle error limits in %			
	0,05 In	0,2 In	In	1,2 In
0,5	± 1,8	± 1,35	± 0,9	± 0,9
1	± 3,6	± 2,7	± 1,8	± 1,8
3	nessuna prescrizione / no prescription			

- Accuracy class 0,5 for kWh-meters
- Accuracy class 1 for measurement and non tariff kWh-meters
- Accuracy class 3 for relays and protection

### CURVE DEGLI ERRORI



### ERROR CURVES

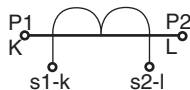
## CARATTERISTICHE TECNICHE

- Custodia in resina ABS - V0
- Corrente secondaria standard 5A
- Tensione massima di servizio per l'isolamento 1,2 kV  
(0,72 kV per la serie TAM, TARPDE, TCSN)
- Tensione di prova: 6 kV a 50 Hz per 1 minuto  
(3 kV per la serie TAM, TCSN e per i TA APRIBILI)
- Corrente termica di corto circuito ( $I_{th}$ ): 40 IpN per 1 secondo
- Corrente nominale dinamica di corto circuito ( $I_{din}$ ):  $2,5 I_{th}$  per 1 secondo
- Corrente termica nominale permanente: 120%  $I_{th}$
- Fattore di sicurezza (Fs): da  $\leq 2$  a  $\leq 15$  a seconda del tipo e della portata
- Frequenza di funzionamento: 50/60 Hz
- Costruzione secondo le norme EN 60044-1 per i trasformatori di corrente IEC 60186 per i trasformatori di tensione
- Isolamento in aria Classe E (IEC 185)
- Morsetti: primario P1 - P2 (K - L); secondario s1 - s2 (k - l)
- P1 (K) ingresso avvolgimento primario
- s1 (k) Ingresso avvolgimento secondario
- P2 (L) uscita avvolgimento primario
- s2 (l) uscita avvolgimento secondario
- Nei TA con doppio rapporto sul secondario: s1-s2 = rapporto minore  
s1-s3 = rapporto maggiore

Il materiale dei morsetti è l'ottone (CuZn37)

- Valore di torsione x viti M4x6 1,9 Nm
- Valore di torsione x dadi M4 1,0 Nm
- Valore di trazione x viti M4x6 440 N/mm<sup>2</sup>
- Limite di elasticità x viti M4x6 340 N/mm<sup>2</sup>
- Grado di protezione: IP30
- Temperatura ambiente: -20°C ÷ +50°C
- Temperatura massima sulle barre 70°C
- Temperatura di stoccaggio -40°C ÷ +80°C
- Umidità relativa 80%

- In fase di installazione assicurarsi dell'esatto senso di ingresso (P1 - K) e di uscita (P2 - L) del cavo primario.
- Nei tipi con primario e secondario sui morsetti, non invertire il collegamento del primario con il secondario.



- Se fosse necessario staccare gli strumenti di misura dai TA con impianto acceso, è necessario cortocircuitare i due morsetti del secondario del TA stesso.



- È sempre consigliata la messa a terra del TA.

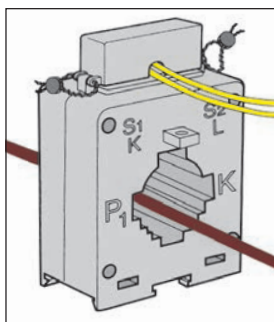
### ESECUZIONI SPECIALI

- Corrente secondaria 1A
- Altri rapporti e/o prestazioni
- Tropicalizzazione
- Trasformatori in classe 0,2 - 0,2S - 0,5S
- Certificazioni interne od UTF

### COME CALCOLARE IL DIAMETRO DI UN CAVO

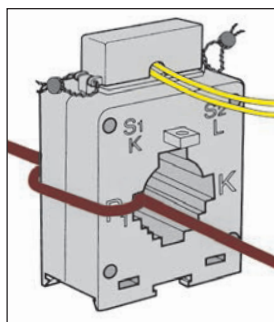
Per risalire al diametro di un cavo (per esempio) di 95 mm<sup>2</sup>, occorre fare riferimento alla seguente formula: Sezione =  $r \times r \times 3,14$  cioè  $r^2 \times 3,14$  da cui:  $r = \sqrt{\text{sezione}/3,14}$ ;  $r = \sqrt{95/3,14} = \sqrt{30,25} = 5,5$  mm pertanto il raggio è di 5,5 mm  
Diametro =  $r + r$  quindi il diametro è uguale a 5,5 + 5,5 mm = 11 mm (diametro del solo rame cui va sommato lo spessore del materiale isolante, Ø totale circa 20 mm)

- Effettuando più passaggi del cavo all'interno del trasformatore di corrente, si ottiene di volta in volta il dimezzamento della corrente primaria, rimanendo invariate le prestazioni e la classe. ESEMPIO:



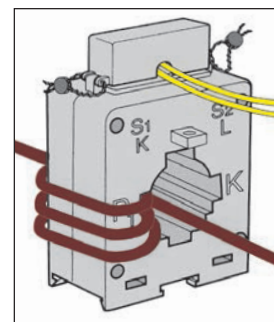
TAR 4DE 200/5A con un passaggio di cavo

Normal connection



Diventa 100/5A con due passaggi di cavo

Becomes 100/5A with 2 loops



Diventa 50/5A con quattro passaggi di cavo

Becomes 50/5A with 4 loops

## TECHNICAL CHARACTERISTICS

- Case in ABS -V0 resin
- Secondary current: 5A
- Maximum service voltage for insulation 1,2 kV  
(0,72 kV for TAM, TARPDE and TCSN series)
- Testing voltage: 6 kV at 50 Hz for 1 minute  
(3 kV for TAM, TCSN series and split core transformers)
- Nominal thermic short circuit current: ( $I_{th}$ ): 40 IpN for 1 second
- Nominal dynamic short circuit current: ( $I_{din}$ ):  $2,5 I_{th}$  for 1 second
- Permanent overloading 120%  $I_{th}$
- Safety factor(Fs): from  $\leq 2$  to  $\leq 15$  following the types and the range
- Normal functioning frequency 50/60 Hz
- Construction according to: EN 60044-1 for current transformers IEC 60186 for voltage transformers
- Insulation in air Class E (IEC 185)
- Terminals: primary P1 - P2 (K - L); secondary s1 - s2 (k - l)
- P1 (K) primary winding input
- s1 (k) secondary winding input
- P2 (L) primary winding output
- s2 (l) secondary winding output
- On CTs with double ratio on secondary: s1 - s2 = low value  
s1 - s3 = high value

Material: Brass (CuZn37).

- Torsion value for screws M4x6 1,9 Nm
- Torsion value of nuts M4 1,0 Nm
- Traction value for screws M4x6 440 N/mm<sup>2</sup>
- Elasticity limit for screws M4x6 340 N/mm<sup>2</sup>
- Degree of protection IP30
- Ambient temperature -20°C ÷ +50°C
- Maximum temperature on the bars 70°C
- Storage temperature -40°C ÷ +80°C
- Relative humidity 80%

- During the installation make sure of the exact input direction (P1 - K) and output (P2 - L) of the primary cable.
- In case of types with primary and secondary on terminals, do not invert connection of the primary cable with the secondary one.

- If is necessary to disconnect the measuring instruments from the CT while operating it is necessary to make a short circuit between the two terminals of the secondary on the CT.

- It is recommended to ground the CTs

### ALTERNATIVE OPTIONS

- Secondary current 1A
- Other ratios and/or performances
- Tropicalisation
- Transformers with class 0,2 - 0,2S - 0,5S
- Internal or calibration certifications

### HOW THE DIAMETER OF A CABLE IS CALCULATED

In order to calculate the diameter of a 95 mm<sup>2</sup>, it is necessary to refer to the following formule: Section =  $r \times r \times 3,14$  that is  $r^2 \times 3,14$  from which:  $r = \sqrt{\text{section} / 3,14}$ ;  $r = \sqrt{95/3,14} = \sqrt{30,25} = 5,5$  mm and therefore the radius is 5,5 mm  
Diameter =  $r + r$  and therefore Diameter 5,5 + 5,5 mm = 11 mm (diameter of the only leg to which is added the diameter of the insulating material, Ø total diameter of about 20 mm)

- By looping the cable through the current transformers, the primary current is halved, without effecting the performance or class.

EXAMPLE :

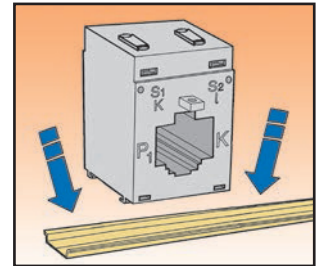
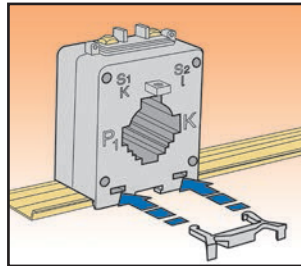
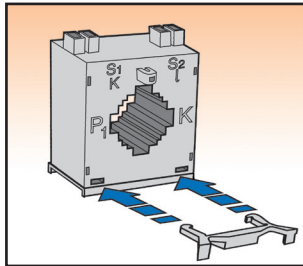
**SISTEMI DI FISSAGGIO  
FIXING SYSTEMS**

**SERIE TAM / TAM SERIES**

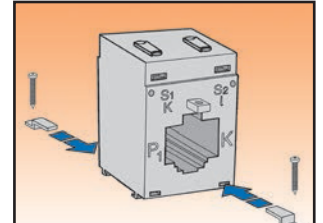
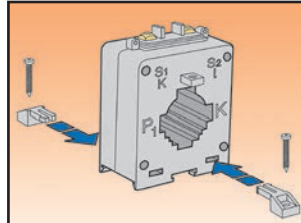
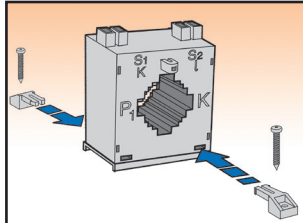
**SERIE TAR / TAR SERIES**

**SERIE TCSN / TCSN SERIES**

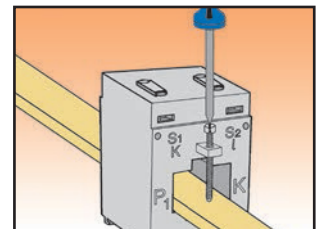
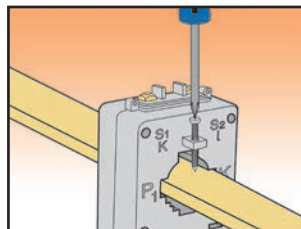
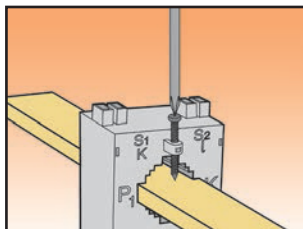
**SU BARRA DIN  
ON DIN RAIL**



**A PARETE  
BASE MOUNTED  
WITH FEET**



**SU CAVO O BARRA  
PRIMARIA  
ON CABLE OR  
BUS BAR**



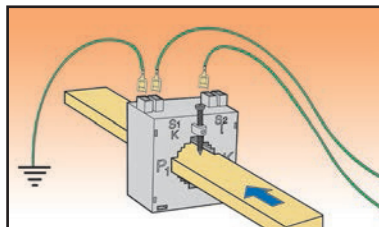
**COLLEGAMENTO CAVI  
WIRES CONNECTION**

**SERIE TAM / TAM SERIES**

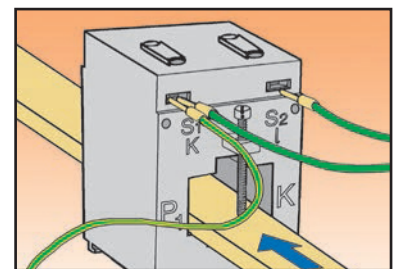
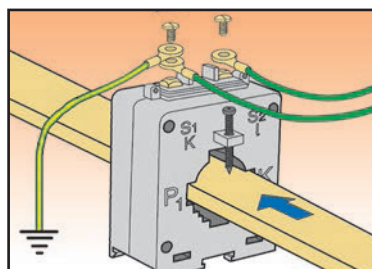
**SERIE TAR / TAR SERIES**

**SERIE TCSN / TCSN SERIES**

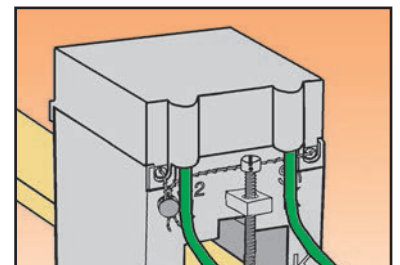
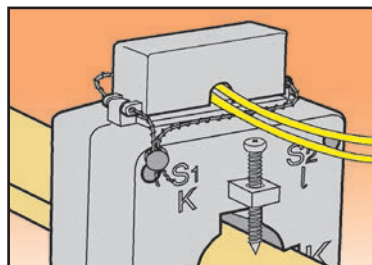
**CON FAST-ON  
WITH FAST-ON  
(6,3 mm)**



**PUNTALE CON CAPOCORDA  
TERMINAL WITH METAL POINT**



**FISSAGGIO COPRIMORSETTO E PIOMBATURA  
FIXING OF TERMINALS COVER AND LEAD SEAL**



**ACERT-U CERTIFICAZIONI UTF  
ACERT-U CERTIFICATIONS**

- **Revalco International** è in grado di fornire la certificazione dei gruppi di misura nel caso l'Ufficio Tecnico di Finanza la richieda. La certificazione dell'intero impianto è da richiedere invece agli uffici UTF competenti di zona.
- Nel caso di un gruppo di misura a tre sistemi composto da 3 trasformatori di corrente ed un contatore, sono necessari 5 certificati di verifica. Quando il gruppo di misura da certificare è un 2 sistemi, sono richiesti 4 certificati poichè i TA interessati sono solamente due.
- **Revalco International** is able to supply the certification of the measuring groups in case the Customs Technical Department requests it. The certification of the whole plant is to be requested at the competent UTF offices of the area.
- In case of a measuring group with three systems composed of 3 current transformers and one meter, 5 inspection certificates are necessary. When the measuring group to be inspected is a 2 system, 4 certificates are requested as the interested CT are only two.



# PROTEZIONE ELETTRONICA PER SERIE TCSN (brevettata) ELECTRONIC PROTECTION FOR TCSN SERIE (patented)

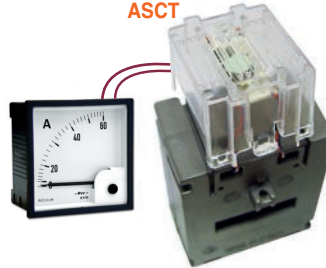
## ASCT

- Per i TA di misura con corrente secondaria 1A, la protezione è adatta fino a prestazioni massime di 20VA. Mentre per corrente secondaria 5A è di 100VA massimo.
- Per i TA di protezione richiedere informazioni in fabbrica prima di ordinare
- Circuito elettronico di protezione automatica contro i pericoli derivanti dal funzionamento a vuoto (circuito aperto) del secondario di un trasformatore di corrente. Provvede automaticamente a cortocircuitare il secondario del TA nel caso si generi una situazione di pericolo dovuta alla apertura del circuito elettrico collegato (perdita del carico e funzionamento a vuoto del secondario). La tensione residua ai morsetti si mantiene inferiore a 25V RMS soglia di sicurezza valida in qualsiasi ambito di utilizzo (PELV SELV FELV).
- In ambienti normali se la tensione nominale non è superiore a 25V in CA e a 60V in CC, il sistema garantisce la duplice protezione contro i contatti diretti ed indiretti.
- L'intervento è istantaneo e la tensione ai capi del secondario del TA viene limitata a meno di 25V RMS. Il ritorno alle condizioni normali, produce nel circuito la cessazione della sua azione, e la sua influenza sul funzionamento del TA si annulla. Completamente statico, è composto da pochi componenti essenziali assicurando affidabilità e durata nel tempo.
- Norme di riferimento: IEC60364; IEC473.1.4; IEC556.3 / CEI64-8-4; CEI411.1.4.3; CEI411.5.2 - CEI411.2 - CEI473.1.4 - CEI473.2.3
- Caratteristiche essenziali: minore costo complessivo dell'installazione non dovendo prevedere morsettiere cortocircuitabili necessarie in caso di manutenzione o rimozione di dispositivi facenti parte elettricamente del circuito secondario del trasformatore amperometrico; possibilità di scollegamento delle apparecchiature collegate al secondario del trasformatore amperometrico senza ulteriori precauzioni o rischi per persone o cose; il circuito del dispositivo si autoalimenta dal secondario del trasformatore amperometrico solo in caso di apertura del secondario stesso; in condizioni normali e nominali di funzionamento del trasformatore amperometrico il circuito del dispositivo non ne influenza il corretto funzionamento
- Applicazioni: dove sia necessario aumentare il coefficiente di sicurezza; luoghi a rischio di incendio, esplosione, ambienti umidi, medicali etc.; miniere o cave; bordo nave; forniture elettriche militari; applicazioni in bassa o bassissima tensione; quadri modulari con elevato grado di sicurezza; impianti elettrici frequentati da personale non qualificato
- Intervento sulle semionde positive e negative



- For measuring CT secondary current 1A this protection is available for burdens up to 20VA maximum. While for secondary current 5A this protection is available for burdens up to 100VA maximum.

## ASCT



- For protection CT ask in factory before ordering
- Electronic circuit for automatic protection against dangers caused by the disconnections of secondary terminals of current transformers (open circuit). It automatically makes a short circuit on the secondary winding in case of accidental loss of load. Residual voltage on terminals remains lower than 25V RMS (safety limit valid on all uses - PELV SELV FELV).
- In standard use, if nominal voltage is not higher than 25V in AC and 60V in DC, the system grants the double protection against direct and indirect contacts.
- The intervention is instantaneous and the voltage on the secondary terminals of current transformers in limited up to 25V RMS; when the normal working conditions will be restored the electronic circuit stops its action and its influence to the current transformers stops also. Completely static it is composed by few essential components assuring long time duration.
- Standards: IEC60364; IEC473.1.4; IEC556.3 / CEI64-8-4; CEI411.1.4.3; CEI411.5.2 - CEI411.2 - CEI473.1.4 - CEI473.2.3
- Characteristics: reduced installation costs; possibility to take out the connected device without precautions or safety risks; the electronic circuit is self supplied by the secondary terminals in case of load loss only; in standard and nominal working conditions the device doesn't influence the correct function of current transformers
- Applications: where it is necessary to increase the safety coefficient; places with fire risk, explosion risk, high humidity level, hospitals; mines and quarries; naval use; military use; electrical situation on which not qualified people is present; modular boards with high safety level; low or extremely low voltage applications
- Intervention on positive and negative semi waves.

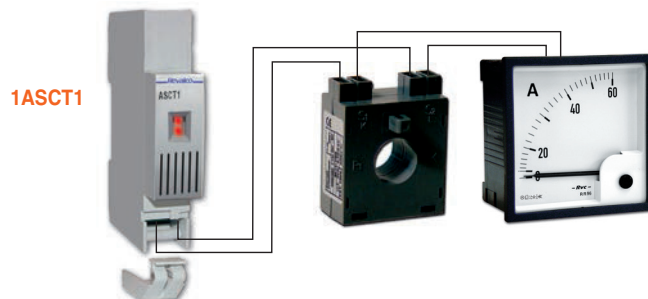
# PROTEZIONE ELETTRONICA PER ALTRE SERIE (brevettata) ELECTRONIC PROTECTION FOR OTHER SERIES (patented)

## 1ASCT1

- Protezione elettronica ad un modulo DIN fornibile per tutte le altre serie di trasformatori di corrente. Nell'esempio il collegamento è effettuato con un trasformatore serie TAM.
- Per dati tecnici vedi ASTC



- Electronic protection 1DIN module available for all the other series of current transformers. In the example the connection is effected by a TAM series transformer.
- For technical data see ASTC





# TRASFORMATORI DI CORRENTE - SERIE TAM

## TAM SERIES - CURRENT TRANSFORMERS

- Fissaggio: a parete o su barra DIN tramite accessorio; direttamente sul cavo tramite viti (l'accessorio e le viti sono fornite unitamente al TA)
- Fixing system: to wall or to DIN rail by an accessory; directly to cable by screws (the accessory and the screws are supplied together with the C.T.)

### TRASFORMATORI DI MISURA

- Il doppio morsetto consente di effettuare il corto circuito quando sia necessario disconnettere lo strumento dal trasformatore per non danneggiare il medesimo, o per effettuare il collegamento di terra se non si vuole utilizzare lo stesso morsetto usato per il collegamento allo strumento.

### TRASFORMATORI PER ELETTRONICA

- Questi trasformatore sono usati per misure di corrente da 25A a 600A (corrente primaria nominale). La caratteristica peculiare di questi trasformatore è l'alto numero di spire al secondario. Questo ci permette di avere una corrente secondaria molto bassa, idonea a un circuito elettronico di misura, che può essere rilevata come tensione su un resistore. Questo resistore, di bassa potenza e basso costo, è montato direttamente sul circuito stampato.
- Campi di applicazione:
  - sensore di corrente per circuiti di protezione e controllo di apparati quali ponti raddrizzatori, motori, UPS e simili;
  - sensore di corrente per strumenti di misura (sonda corrente).
- Tensione di isolamento tra primario e secondario 4 KV, Frequenza 50/60 Hz
- Altri rapporti a richiesta

### MEASURING TRANSFORMERS

- The double terminal entry allows short circuit links to be fitted when it is necessary to disconnect the measuring instrument from the transformer without damage to the CT, or for easier termination to ground of the CT

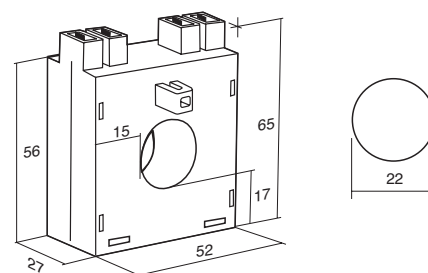
### TRANSFORMERS ELECTRONIC USE

- These transformers are used for measuring current from 25A to 600A (nominal primary current). The peculiar characteristic of these transformers is the high number of turns in the secondary cable. This makes it possible to have a very low secondary current, suitable for an electronic measuring circuit.
- The secondary current can be seen as voltage across a resistor. The resistor, of low power and cost, is directly fitted onto the printed circuit.
- Appliance sphere:
  - current sensor for circuits which protect motors, UPS and similar;
  - current sensor for measuring instruments (current probe).
- Insulation voltage between primary and secondary elements 4kV Frequency 50/60Hz
- Other characteristics on request

### TAM1DE - TAMEL

Trasformatore adatto per corrente primaria da cavo con diametro massimo di 21 mm / Transformer suitable for primary current by cable with maximum diameter 21mm

Primari Primary	Classe			Corrente secondaria Secondary Class	Corrente secondaria Secondary Class	Peso Weight
	Class 0,5	Class 1	Class 3			
A	VA	VA	VA	5A	1A	Kg
30/5A			1,00	TAM1DE 100A	TAM1D 1E 100A	0,2
40/5A		1	1,50	TAM1DE 120A	TAM1D 1E 120A	0,2
50/5A		1	1,50	TAM1DE 125A	TAM1D 1E 125A	0,2
60/5A		1	1,50	TAM1DE 150A	TAM1D 1E 150A	0,2
75/5A		1	1,50	TAM1DE 200A	TAM1D 1E 200A	0,2
80/5A		2	3,00	TAM1DE 250A	TAM1D 1E 250A	0,2
100/5A		2	4,00	TAM1DE 300A	TAM1D 1E 300A	0,2
120/5A		2,5	5,00	TAM1DE 400A	TAM1D 1E 400A	0,2
125/5A		2,5	5,00	TAM1DE 500A	TAM1D 1E 500A	0,2
150/5A		2,5	5,00	TAM1DE 120A	TAM1D 1E 120A	0,2



Accessori / Accessories

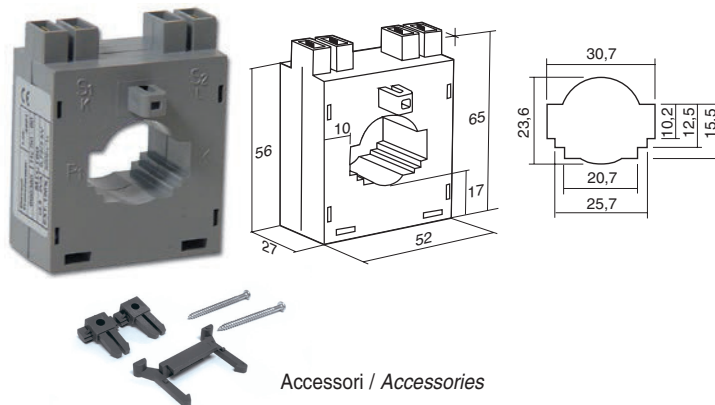
### TRASFORMATORI DI CORRENTE PER ELETTRONICA / CURRENT TRANSFORMERS ELECTRONIC USE

Primari Primary	Classe Class	Corrente secondaria Secondary Class		Corrente secondaria Secondary Class		N° spire Turns number	Resistenza carico Load resistance	Tensione secondaria Secondary voltage	Peso Weight
		0,05A	VA	0,2A	VA				
A	%	0,05A	VA	0,2A	VA	S1 - S2	Ru (ohm)	Vu (VAC)	Kg
25	2	TAMEL 25/0.05A	0,2			500	40	2	0,2
25	2,5			TAMEL 25/0.2A	0,6	125	10	2	0,2
50	1	TAMEL 50/0.05A	0,2			1000	80	4	0,2
50	1,5			TAMEL 50/0.2A	0,6	250	10	4	0,2
100	0,8			TAMEL 100/0.2A	1,25	500	20	4	0,2
200	0,5			TAMEL 200/0.2A	4	1000	20	4	0,2
300	0,3			TAMEL 300/0.2A	4	1500	20	4	0,2
300	0,2			TAMEL 400/0.2A	4	2000	20	4	0,2
600	0,5			TAMEL 600/0.2A	4	3000	20	4	0,2

## TAM3DE - TAM3EL

Trasformatore adatto per corrente primaria da cavo con diametro massimo di 23 mm o da barra orizzontale 20x12, 25x15, 30x10 mm  
 Transformer suitable for primary current by cable with maximum diameter 23mm or by horizontal bar 20x12, 25x15, 30x10 mm

Primari Primary	Classe Class 0,5	Classe Class 1	Classe Class 3	Corrente secondaria Secondary Class	Corrente secondaria Secondary Class	Peso Weight
A	VA	VA	VA	5A	1A	Kg
100/5A		1,5	2,5	TAM3DE 100A	TAM3D 1E 100A	0,2
120/5A		1,5	2,5	TAM3DE 120A	TAM3D 1E 120A	0,2
125/5A		1,5	2,5	TAM3DE 125A	TAM3D 1E 125A	0,2
150/5A		2,5	4,00	TAM3DE 150A	TAM3D 1E 150A	0,2
200/5A		2,5	4,00	TAM3DE 200A	TAM3D 1E 200A	0,2
250/5A	2	4	5,00	TAM3DE 250A	TAM3D 1E 250A	0,2
300/5A	2	4	5,00	TAM3DE 300A	TAM3D 1E 300A	0,2
400/5A	3	5	7,5	TAM3DE 400A	TAM3D 1E 400A	0,2
500/5A	3	5	7,5	TAM3DE 500A	TAM3D 1E 500A	0,2



Accessori / Accessories

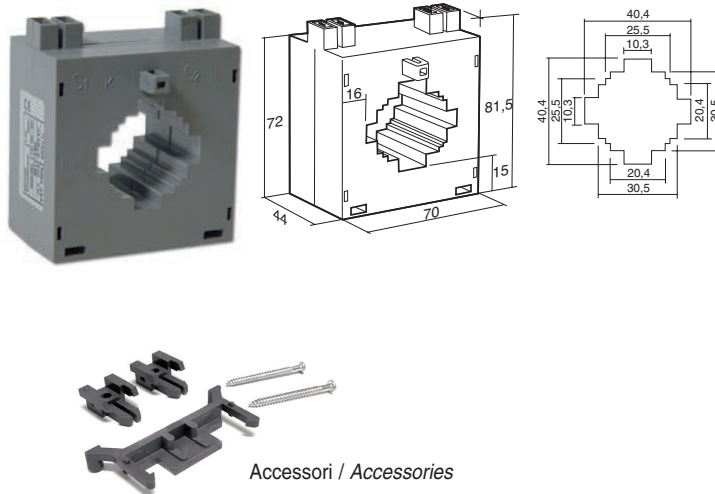
### TRASFORMATORI DI CORRENTE PER ELETTRONICA / CURRENT TRANSFORMERS ELECTRONIC USE

Primari Primary	Classe Class	Corrente secondaria Secondary Class		Corrente secondaria Secondary Class		N° spire Turns number	Resistenza carico Load resistance	Tensione secondaria Secondary voltage	Peso Weight
A	%	0,05A	VA	0,2 A	VA	S1 - S2	Ru (ohm)	Vu (VAC)	Kg
50	3	TAM3EL 50/0.05A	0,5			1000			0,2
200	1			TAM3EL 200/0.2A	4	1000			0,2
400	3	TAM3EL 400/0.05A	0,2			8000			0,2
400	1			TAM3EL 400/0.2A	4	2000			0,2
600	1			TAM3EL 600/0.2A	4	3000			0,2

## TAM4DE - TAM4EL

Trasformatore adatto per corrente primaria da cavo con diametro massimo di 30 mm o barra orizzontale/verticale 25x25, 30x20, 40x10 mm  
 Transformer suitable for primary current by cable with maximum diameter 30mm or horizontal/vertical bar 25x25, 30x20, 40x10 mm

Primari Primary	Classe Class 0,5	Classe Class 1	Classe Class 3	Corrente secondaria Secondary Class	Corrente secondaria Secondary Class	Peso Weight
A	VA	VA	VA	5A	1A	Kg
100/5A		3	5,00	TAM4DE 100A	TAM4D 1E 100A	0,4
120/5A		3	5,00	TAM4DE 120A	TAM4D 1E 120A	0,3
125/5A		3	5,00	TAM4DE 125A	TAM4D 1E 125A	0,3
150/5A		3	6,00	TAM4DE 150A	TAM4D 1E 150A	0,3
200/5A		4	7,00	TAM4DE 200A	TAM4D 1E 200A	0,3
250/5A	3	5	10,00	TAM4DE 250A	TAM4D 1E 250A	0,3
300/5A	3	5	10,00	TAM4DE 300A	TAM4D 1E 300A	0,3
400/5A	3	5	10,00	TAM4DE 400A	TAM4D 1E 400A	0,3
500/5A	3	5	10,00	TAM4DE 500A	TAM4D 1E 500A	0,3
600/5A	5	10	15,00	TAM4DE 500A	TAM4D 1E 500A	0,3
750/5A	5	10	15,00	TAM4DE 500A	TAM4D 1E 500A	0,3
800/5A	5	10	15,00	TAM4DE 500A	TAM4D 1E 500A	0,3
1000/5A	5	10	15,00	TAM4DE 500A	TAM4D 1E 500A	0,3



Accessori / Accessories

### TRASFORMATORI DI CORRENTE PER ELETTRONICA / CURRENT TRANSFORMERS ELECTRONIC USE

Primari Primary	Classe Class	Corrente secondaria Secondary Class		Corrente secondaria Secondary Class		N° spire Turns number	Resistenza carico Load resistance	Tensione secondaria Secondary voltage	Peso Weight
A	%	0,05A	VA	0,2 A	VA	S1 - S2	Ru (ohm)	Vu (VAC)	Kg
100	3	TAM4EL 100/0.05A	1			2000			0,4
150	2	TAM4EL 150/0.05A	1			3000			0,4
200	2	TAM4EL 200/0.05A	1			4000			0,4
400	0,5			TAM4EL 400/0.2A	4	2000			0,4
600	0,5			TAM4EL 600/0.2A	4	3000			0,4
600	0,5			TAM4EL 600/0.2A RT	4	3000			0,4

(RT= Custodia resistente alle alte temperature / Case resistant to high temperatures)

# TRASFORMATORI DI CORRENTE - SERIE TAR

## TAR SERIES - CURRENT TRANSFORMERS

- Coprimorsetto sigillabile di serie / Sealable terminals cover included
- Caratteristiche diverse possono essere realizzate su richiesta / Different characteristics on request
- Fissaggio: a parete, su cavo/barra passante o su barra DIN tramite accessori forniti unitamente al TA (a seconda del modello)  
Fixing system: to wall, to cable/passing bar or to DIN rail by accessories supplied with the CT (depending by the type)

### TRASFORMATORI DI MISURA

- Il corto circuito sui morsetti od il collegamento a terra, possono essere effettuati utilizzando i doppi fast-on o cablando due fili sul medesimo morsetto

### TRASFORMATORI DI PROTEZIONE

- Il trasformatore di corrente impiegato come generatore di corrente per relè di protezione, ha caratteristiche elettriche diverse da quelle del trasformatore di misura. Infatti al TA di misura si richiede una saturazione del circuito magnetico con correnti primarie  $P5 I_n$ ; mentre per il TA di protezione è necessario che il valore della corrente secondaria segua l'incremento della corrente primaria fino a 10, 15 o 20  $I_n$  in modo di garantire l'intervento del relè alla corrente di guasto prevista. E' importante non caricare il TA con una prestazione P superiore a quella indicata per non modificare il valore di saturazione del TA.  $P = RI2$  dove:

P = carico sul TA

R = resistenza del relè + resistenza dei cavi

I = corrente secondaria nominale del TA

- Caratteristiche diverse possono essere realizzate a richiesta

### MEASURING TRANSFORMERS

- The short circuit on terminals or the connection to earth can be achieved by the double fast-on or connecting two wires on the same terminal

### PROTECTION TRANSFORMERS

- The C.T. when used as a current generator for protection relays has electrical characteristics which differ from those of the measuring transformer. In fact the measuring C.T. is expected to give a saturation of the magnetic circuit with  $5P$  in primary currents while, in the case of protective C.T., it is necessary for the secondary current value to follow the increase in the primary current up to 10-15-20  $I_n$ , so as to guarantee the intervention of the relay in the case of unforeseen breakdown current. It is important not to load the C.T. with a P performance which is greater than that indicated, so as not to modify the saturation value of the C.T.  $P=RI2$  where:

P = load on the C.T.

R = resistance of the relay + resistance of the cables

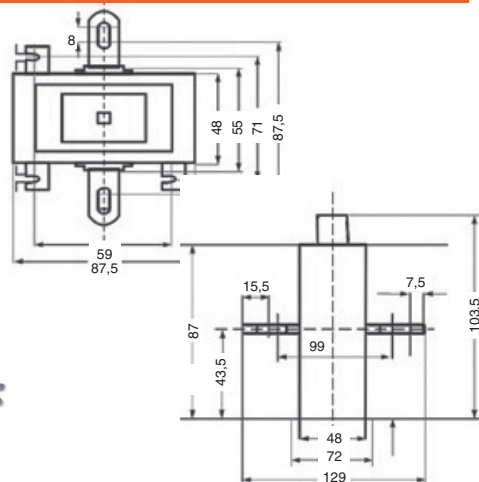
I = nominal secondary current of the C.T.

- Different characteristics on request

### TARPD1E

Trasformatore a primario avvolto, corrente primaria e secondaria sui morsetti  
Transformer with wounded primary; primary and secondary currents on the terminals

Primario Primary	Classe Class 0,5	Classe Class 1	Classe Class 3	Corrente secondaria Secondary current	Corrente secondaria Secondary current	Peso Weight
A	VA	VA	VA	5A	1A	Kg
1	3	7	10	TARPD1E 1A	TARPD1E 1 1A	0,4
5	5	10	20	TARPD1E 5A	TARPD1E 1 5A	0,4
10	5	10	20	TARPD1E 10A	TARPD1E 1 10A	0,4
15	5	10	20	TARPD1E 15A	TARPD1E 1 15A	0,4
20	5	10	20	TARPD1E 20A	TARPD1E 1 20A	0,4
25	5	10	20	TARPD1E 25A	TARPD1E 1 25A	0,4
30	5	10	20	TARPD1E 30A	TARPD1E 1 30A	0,4
40	5	10	20	TARPD1E 40A	TARPD1E 1 40A	0,4



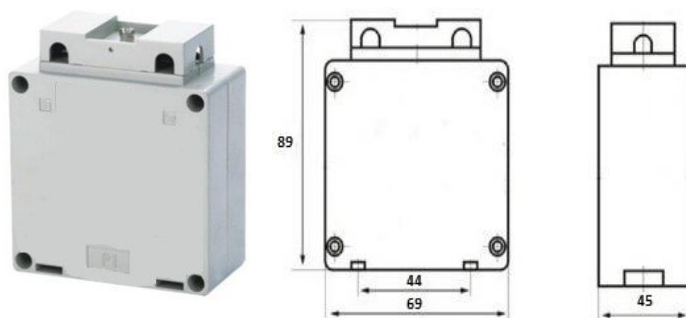
Accessori / Accessories

### TRASFORMATORI DI CORRENTE CLASSI SPECIALI / SPECIAL CLASSES CURRENT TRANSFORMERS

Primario Primary	Classe / Class 0,5S				Classe / Class 0,2				Classe / Class 0,2S				Peso Weight
	A	secondario secondary	5A	VA	secondario secondary	1A	VA	secondario secondary	5A	VA	secondario secondary	1A	
1	TARPD1E 1A 0,5S	5	TARPD1E 1 1A 0,5S	5	TARPD1E 1A 0,2	5	TARPD1E 1 1A 0,2	5	TARPD1E 1A 0,2S	5	TARPD1E 1 1A 0,2S	5	0,5
5	TARPD1E 5A 0,5S	5	TARPD1E 1 5A 0,5S	5	TARPD1E 5A 0,2	5	TARPD1E 1 5A 0,2	5	TARPD1E 5A 0,2S	5	TARPD1E 1 5A 0,2S	5	0,5
10	TARPD1E 10A 0,5S	5	TARPD1E 1 10A 0,5S	5	TARPD1E 10A 0,2	5	TARPD1E 1 10A 0,2	5	TARPD1E 10A 0,2S	5	TARPD1E 1 10A 0,2S	5	0,5
15	TARPD1E 15A 0,5S	5	TARPD1E 1 15A 0,5S	5	TARPD1E 15A 0,2	5	TARPD1E 1 15A 0,2	5	TARPD1E 15A 0,2S	5	TARPD1E 1 15A 0,2S	5	0,5
20	TARPD1E 20A 0,5S	5	TARPD1E 1 20A 0,5S	5	TARPD1E 20A 0,2	5	TARPD1E 1 20A 0,2	5	TARPD1E 20A 0,2S	5	TARPD1E 1 20A 0,2S	5	0,5
25	TARPD1E 25A 0,5S	5	TARPD1E 1 25A 0,5S	5	TARPD1E 25A 0,2	5	TARPD1E 1 25A 0,2	5	TARPD1E 25A 0,2S	5	TARPD1E 1 25A 0,2S	5	0,5
30	TARPD1E 30A 0,5S	5	TARPD1E 1 30A 0,5S	5	TARPD1E 30A 0,2	5	TARPD1E 1 30A 0,2	5	TARPD1E 30A 0,2S	5	TARPD1E 1 30A 0,2S	5	0,5
40	TARPD1E 40A 0,5S	5	TARPD1E 1 40A 0,5S	5	TARPD1E 40A 0,2	5	TARPD1E 1 40A 0,2	5	TARPD1E 40A 0,2S	5	TARPD1E 1 40A 0,2S	5	0,5

### TARPD1

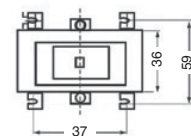
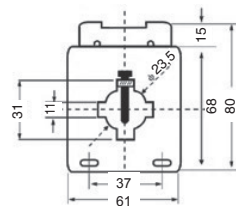
Primario Primary	Classe Class 0,5	Classe Class 1	Classe Class 3	Corrente secondaria Secondary current		Kg
A	VA	VA	VA	5A	1A	
1	3	5	10	TARPD1 1A	TARPD1 1 1A	0,3
5	3	5	10	TARPD1 5A	TARPD1 1 5A	0,3
10	3	5	10	TARPD1 10A	TARPD1 1 10A	0,3
15	3	5	10	TARPD1 15A	TARPD1 1 15A	0,3
20	3	5	10	TARPD1 20A	TARPD1 1 20A	0,3
25	3	5	10	TARPD1 25A	TARPD1 1 25A	0,3
30	3	5	10	TARPD1 30A	TARPD1 1 30A	0,3
40	3	5	10	TARPD1 40A	TARPD1 1 40A	0,3



## TAR3DE

Trasformatore adatto per corrente primaria da cavo con diametro massimo di 21 mm o da barra orizzontale 20x10 - 30x10 mm; verticale 20x10 mm  
 Transformer suitable for primary current by cable with maximum diameter 21mm or by horizontal bar 20x10 - 30x10 mm; vertical bar 20x10 mm

Primari Primary	Classe Class 0,5	Classe Class 1	Classe Class 3	Corrente secondaria Secondary Class	Corrente secondaria Secondary Class	Peso Weight
A	VA	VA	VA	5A	1A	Kg
40/5A		1	1,5	TAR3DE 40A	TAR3D1E 40A	0,3
50/5A		1	2	TAR3DE 50A	TAR3D1E 50A	0,3
60/5A		1	2	TAR3DE 60A	TAR3D1E 60A	0,3
75/5A	1,5	2,5	3	TAR3DE 75A	TAR3D1E 75A	0,3
80/5A	1,5	2,5	3	TAR3DE 80A	TAR3D1E 80A	0,3
100/5A	2,5	5	7	TAR3DE 100A	TAR3D1E 100A	0,3
120/5A	2,5	5	7	TAR3DE 120A	TAR3D1E 120A	0,3
125/5A	2,5	5	7	TAR3DE 125A	TAR3D1E 125A	0,3
150/5A	5	7	10	TAR3DE 150A	TAR3D1E 150A	0,3
200/5A	5	7	10	TAR3DE 200A	TAR3D1E 200A	0,3
250/5A	5	7	10	TAR3DE 250A	TAR3D1E 250A	0,3
300/5A	5	7	10	TAR3DE 300A	TAR3D1E 300A	0,3
400/5A	5	7	10	TAR3DE 400A	TAR3D1E 400A	0,3
500/5A	5	7	10	TAR3DE 500A	TAR3D1E 500A	0,3



Accessori / Accessories

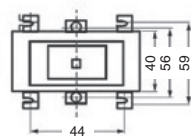
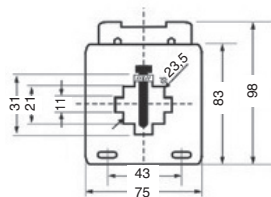
## TRASFORMATORI DI CORRENTE CLASSI SPECIALI / SPECIAL CLASSES CURRENT TRANSFORMERS

Primari Primary	Classe/Class 0,5S				Classe/Class 0,2				Classe/Class 0,2S				Peso Weight
	A	secondario secondary 5A	VA	secondario secondary 1A	VA	secondario secondary 5A	VA	secondario secondary 1A	VA	secondario secondary 5A	VA	secondario secondary 1A	
100	TAR3DE 100A 0,5S	2,5	TAR3D1E 100A 0,5S	2,5	TAR3DE 100A 0,2	2,5	TAR3D1E 100A 0,2	2,5	TAR3DE 100A 0,2S	2,5	TAR3D1E 100A 0,2S	2,5	0,3
150	TAR3DE 150A 0,5S	5	TAR3D1E 150A 0,5S	5	TAR3DE 150A 0,2	5	TAR3D1E 150A 0,2	5	TAR3DE 150A 0,2S	5	TAR3D1E 150A 0,2S	5	0,3
200	TAR3DE 200A 0,5S	5	TAR3D1E 200A 0,5S	5	TAR3DE 200A 0,2	5	TAR3D1E 200A 0,2	5	TAR3DE 200A 0,2S	5	TAR3D1E 200A 0,2S	5	0,3
250	TAR3DE 250A 0,5S	5	TAR3D1E 250A 0,5S	5	TAR3DE 250A 0,2	5	TAR3D1E 250A 0,2	5	TAR3DE 250A 0,2S	5	TAR3D1E 250A 0,2S	5	0,3
300	TAR3DE 300A 0,5S	5	TAR3D1E 300A 0,5S	5	TAR3DE 300A 0,2	5	TAR3D1E 300A 0,2	5	TAR3DE 300A 0,2S	5	TAR3D1E 300A 0,2S	5	0,3
400	TAR3DE 400A 0,5S	5	TAR3D1E 400A 0,5S	5	TAR3DE 400A 0,2	5	TAR3D1E 400A 0,2	5	TAR3DE 400A 0,2S	5	TAR3D1E 400A 0,2S	5	0,3
500	TAR3DE 500A 0,5S	5	TAR3D1E 500A 0,5S	5	TAR3DE 500A 0,2	5	TAR3D1E 500A 0,2	5	TAR3DE 500A 0,2S	5	TAR3D1E 500A 0,2S	5	0,3

## TAR4D3E

Trasformatore adatto per corrente primaria da cavo con diametro massimo di 25 mm o da barra orizzontale 30x10 mm; verticale 30x10 mm  
 Transformer suitable for primary current by cable with maximum diameter 25mm or by horizontal bar 30x10 mm; vertical bar 30x10 mm

Primari Primary	Classe Class 0,5	Classe Class 1	Classe Class 3	Corrente secondaria Secondary Class	Corrente secondaria Secondary Class	Peso Weight
A	VA	VA	VA	5A	1A	Kg
40/5A		1	1,5	TAR4D3E 40A	TAR4D3 1E 40A	0,7
50/5A		1	2	TAR4D3E 50A	TAR4D3 1E 50A	0,7
60/5A		1	2,5	TAR4D3E 60A	TAR4D3 1E 60A	0,7
75/5A	1,5	2,5	3	TAR4D3E 75A	TAR4D3 1E 75A	0,7
80/5A	1,5	2,5	3	TAR4D3E 80A	TAR4D3 1E 80A	0,7
100/5A	2,5	5	7	TAR4D3E 100A	TAR4D3 1E 100A	0,7
120/5A	2,5	5	7	TAR4D3E 120A	TAR4D3 1E 120A	0,7
125/5A	2,5	5	7	TAR4D3E 125A	TAR4D3 1E 125A	0,7
150/5A	5	7	10	TAR4D3E 150A	TAR4D3 1E 150A	0,7
200/5A	5	7	10	TAR4D3E 200A	TAR4D3 1E 200A	0,7
250/5A	5	7	10	TAR4D3E 250A	TAR4D3 1E 250A	0,8
300/5A	5	7	10	TAR4D3E 300A	TAR4D3 1E 300A	0,8
400/5A	5	7	10	TAR4D3E 400A	TAR4D3 1E 400A	0,8
500/5A	5	7	10	TAR4D3E 500A	TAR4D3 1E 500A	0,8
600/5A	5	7	10	TAR4D3E 600A	TAR4D3 1E 600A	0,8



Accessori / Accessories

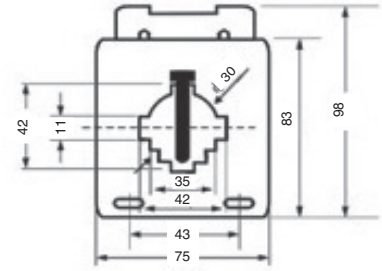
## TRASFORMATORI DI CORRENTE CLASSI SPECIALI / SPECIAL CLASSES CURRENT TRANSFORMERS

Primari Primary	Classe/Class 0,5S				Classe/Class 0,2				Classe/Class 0,2S				Peso Weight
	A	secondario secondary 5A	VA	secondario secondary 1A	VA	secondario secondary 5A	VA	secondario secondary 1A	VA	secondario secondary 5A	VA	secondario secondary 1A	
100	TAR4D3E 100A 0,5S	2,5	TAR4D3 1E 10 0A 0,5S	2,5	TAR4D3E 100A 0,2	2,5	TAR4D3 1E 100A 0,2	2,5	TAR4D3E 100A 0,2S	2,5	TAR4D3 1E 100A 0,2S	2,5	0,5
125	TAR4D3E 125A 0,5S	2,5	TAR4D3 1E 150A 0,5S	2,5	TAR4D3E 125A 0,2	2,5	TAR4D3 1E 125A 0,2	2,5	TAR4D3E 125A 0,2S	2,5	TAR4D3 1E 125A 0,2S	2,5	0,5
150	TAR4D3E 150A 0,5S	5	TAR4D3 1E 150A 0,5S	5	TAR4D3E 150A 0,2	5	TAR4D3 1E 150A 0,2	5	TAR4D3E 150A 0,2S	5	TAR4D3 1E 150A 0,2S	5	0,5
200	TAR4D3E 200A 0,5S	5	TAR4D3 1E 200A 0,5S	5	TAR4D3E 200A 0,2	5	TAR4D3 1E 200A 0,2	5	TAR4D3E 200A 0,2S	5	TAR4D3 1E 200A 0,2S	5	0,5
250	TAR4D3E 250A 0,5S	5	TAR4D3 1E 250A 0,5S	5	TAR4D3E 250A 0,2	5	TAR4D3 1E 250A 0,2	5	TAR4D3E 250A 0,2S	5	TAR4D3 1E 250A 0,2S	5	0,5
300	TAR4D3E 300A 0,5S	5	TAR4D3 1E 300A 0,5S	5	TAR4D3E 300A 0,2	5	TAR4D3 1E 300A 0,2	5	TAR4D3E 300A 0,2S	5	TAR4D3 1E 300A 0,2S	5	0,5
400	TAR4D3E 400A 0,5S	5	TAR4D3 1E 400A 0,5S	5	TAR4D3E 400A 0,2	5	TAR4D3 1E 400A 0,2	5	TAR4D3E 400A 0,2S	5	TAR4D3 1E 400A 0,2S	5	0,5
500	TAR4D3E 500A 0,5S	5	TAR4D3 1E 500A 0,5S	5	TAR4D3E 500A 0,2	5	TAR4D3 1E 500A 0,2	5	TAR4D3E 500A 0,2S	5	TAR4D3 1E 500A 0,2S	5	0,5
600	TAR4D3E 600A 0,5S	5	TAR4D3 1E 600A 0,5S	5	TAR4D3E 600A 0,2	5	TAR4D3 1E 600A 0,2	5	TAR4D3E 600A 0,2S	5	TAR4D3 1E 600A 0,2S	5	0,5

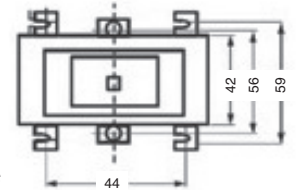
### TAR4DE

Trasformatore adatto per corrente primaria da cavo diametro massimo di 32 mm o da barra orizzontale 25x20 - 30x25 - 40x10; verticale 20x25 - 30x20 - 40x10 mm  
 Transformer suitable for primary current by cable with maximum diameter 32mm or by horizontal bar 25x20 - 30x25 - 40x10; vertical bar 20x25 - 30x20 - 40x10 mm

Primari Primary	Classe/Class			Corrente secondaria Secondary Class	Corrente secondaria Secondary Class	Peso Weight
	Classe Class 0,5	Classe Class 1	Classe Class 3			
A	VA	VA	VA	5A	1A	Kg
100/5A		2,5	5	TAR4DE 100A	TAR4D 1E 100A	0,5
120/5A		2,5	5	TAR4DE 120A	TAR4D 1E 120A	0,5
125/5A		2,5	5	TAR4DE 125A	TAR4D 1E 125A	0,5
150/5A		2,5	5	TAR4DE 150A	TAR4D 1E 150A	0,5
200/5A	5	7	10	TAR4DE 200A	TAR4D 1E 200A	0,5
250/5A	5	7	10	TAR4DE 250A	TAR4D 1E 250A	0,5
300/5A	5	7	10	TAR4DE 300A	TAR4D 1E 300A	0,5
400/5A	5	7	10	TAR4DE 400A	TAR4D 1E 400A	0,5
500/5A	5	7	10	TAR4DE 500A	TAR4D 1E 500A	0,5
600/5A	5	7	10	TAR4DE 600A	TAR4D 1E 600A	0,5
800/5A	7	10	15	TAR4DE 800A	TAR4D 1E 800A	0,5
1000/5A	7	10	15	TAR4DE 1000A	TAR4D 1E 1000A	0,5



Accessori / Accessories



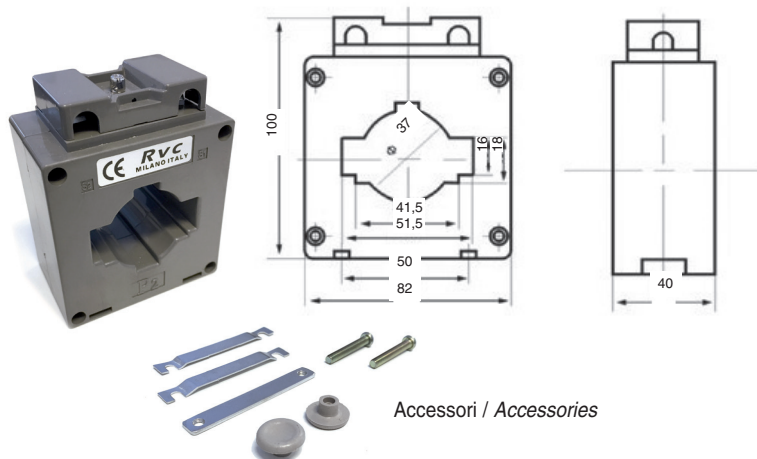
## TRASFORMATORI DI CORRENTE CLASSI SPECIALI / SPECIAL CLASSES CURRENT TRANSFORMERS

Primari Primary	Classe/Class 0,5S				Classe/Class 0,2				Classe/Class 0,2S				Peso Weight
	A	secondario secondary 5A	VA	secondario secondary 1A	VA	secondario secondary 5A	VA	secondario secondary 1A	VA	secondario secondary 5A	VA	secondario secondary 1A	
150	TAR4DE 150A 0,5S	5	TAR4D 1E 150A 0,5S	5	TAR4DE 150A 0,2	5	TAR4D 1E 150A 0,2	5	TAR4DE 150A 0,2S	5	TAR4D 1E 150A 0,2S	2,5	0,5
200	TAR4DE 200A 0,5S	5	TAR4D 1E 200A 0,5S	5	TAR4DE 200A 0,2	5	TAR4D 1E 200A 0,2	5	TAR4DE 200A 0,2S	5	TAR4D 1E 200A 0,2S	2,5	0,5
250	TAR4DE 250A 0,5S	5	TAR4D 1E 250A 0,5S	5	TAR4DE 250A 0,2	5	TAR4D 1E 250A 0,2	5	TAR4DE 250A 0,2S	5	TAR4D 1E 250A 0,2S	5	0,5
300	TAR4DE 300A 0,5S	5	TAR4D 1E 300A 0,5S	5	TAR4DE 300A 0,2	5	TAR4D 1E 300A 0,2	5	TAR4DE 300A 0,2S	5	TAR4D 1E 300A 0,2S	5	0,5
400	TAR4DE 400A 0,5S	5	TAR4D 1E 400A 0,5S	5	TAR4DE 400A 0,2	5	TAR4D 1E 400A 0,2	5	TAR4DE 400A 0,2S	5	TAR4D 1E 400A 0,2S	5	0,5
500	TAR4DE 500A 0,5S	5	TAR4D 1E 500A 0,5S	5	TAR4DE 500A 0,2	5	TAR4D 1E 500A 0,2	5	TAR4DE 500A 0,2S	5	TAR4D 1E 500A 0,2S	5	0,5
600	TAR4DE 600A 0,5S	5	TAR4D 1E 600A 0,5S	5	TAR4DE 600A 0,2	5	TAR4D 1E 600A 0,2	5	TAR4DE 600A 0,2S	5	TAR4D 1E 600A 0,2S	5	0,5
800	TAR4DE 800A 0,5S	5	TAR4D 1E 800A 0,5S	5	TAR4DE 800A 0,2	5	TAR4D 1E 800A 0,2	5	TAR4DE 800A 0,2S	5	TAR4D 1E 800A 0,2S	5	0,5
1000	TAR4DE 1000A 0,5S	5	TAR4D 1E 1000A 0,5S	5	TAR4DE 1000A 0,2	5	TAR4D 1E 1000A 0,2	5	TAR4DE 1000A 0,2S	5	TAR4D 1E 1000A 0,2S	5	0,5

## TAR5E - TAR5E/P

Trasformatore adatto per corrente primaria da cavo con diametro massimo di 30 mm o da barra: orizzontale 30x30 - 40x25 - 50x20 mm; verticale 30x10 mm  
 Transformer suitable for primary current by cable with maximum diameter 30 mm or by horizontal bar 30x30 - 40x25 - 50x20 mm; vertical bar 30x10 mm

Primari Primary	Classe Class 0,5	Classe Class 1	Classe Class 3	Corrente secondaria Secondary Class	Corrente secondaria Secondary Class	Peso Weight
A	VA	VA	VA	5A	1A	Kg
200/5A	5	7	10	200A	TAR51E 200A	0,5
250/5A	5	7	10	TAR5E 250A	TAR51E 250A	0,5
300/5A	5	7	10	TAR5E 300A	TAR51E 300A	0,5
400/5A	5	7	10	TAR5E 400A	TAR51E 400A	0,5
500/5A	5	7	10	TAR5E 500A	TAR51E 500A	0,5
600/5A	5	7	10	TAR5E 600A	TAR51E 600A	0,7
800/5A	7	10	15	TAR5E 800A	TAR51E 800A	0,7
1000/5A	7	10	15	TAR5E 1000A	TAR51E 1000A	0,7
1200/5A	7	10	15	TAR5E 1200A	TAR51E 1200A	0,7
1500/5A	7	10	15	TAR5E 1500A	TAR51E 1500A	0,7



Accessori / Accessories

### TRASFORMATORI DI CORRENTE CLASSI SPECIALI / SPECIAL CLASSES CURRENT TRANSFORMERS

Primari Primary	Classe/Class 0,5S				Classe/Class 0,2				Classe/Class 0,2S				Peso Weight
	secondario secondary 5A	VA	secondario secondary 1A	VA	secondario secondary 5A	VA	secondario secondary 1A	VA	secondario secondary 5A	VA	secondario secondary 1A	VA	
200/5A	TAR5E 200A 0,5S	5	TAR51E 200A 0,5S	5	TAR5E 200A 0,2	5	TAR51E 200A 0,2	5	TAR5E 200A 0,2S	5	TAR51E 200A 0,2S	5	0,5
250/5A	TAR5E 250A 0,5S	5	TAR51E 250A 0,5S	5	TAR5E 250A 0,2	5	TAR51E 250A 0,2	5	TAR5E 250A 0,2S	5	TAR51E 250A 0,2S	5	0,5
300/5A	TAR5E 300A 0,5S	5	TAR51E 300A 0,5S	5	TAR5E 300A 0,2	5	TAR51E 300A 0,2	5	TAR5E 300A 0,2S	5	TAR51E 300A 0,2S	5	0,5
400/5A	TAR5E 400A 0,5S	5	TAR51E 400A 0,5S	5	TAR5E 400A 0,2	5	TAR51E 400A 0,2	5	TAR5E 400A 0,2S	5	TAR51E 400A 0,2S	5	0,5
500/5A	TAR5E 500A 0,5S	5	TAR51E 500A 0,5S	5	TAR5E 500A 0,2	5	TAR51E 500A 0,2	5	TAR5E 500A 0,2S	5	TAR51E 500A 0,2S	5	0,5
600/5A	TAR5E 600A 0,5S	5	TAR51E 600A 0,5S	5	TAR5E 600A 0,2	5	TAR51E 600A 0,2	5	TAR5E 600A 0,2S	5	TAR51E 600A 0,2S	5	0,7
800/5A	TAR5E 800A 0,5S	5	TAR51E 800A 0,5S	5	TAR5E 800A 0,2	5	TAR51E 800A 0,2	5	TAR5E 800A 0,2S	5	TAR51E 800A 0,2S	5	0,7
1000/5A	TAR5E 1000A 0,5S	5	TAR51E 1000A 0,5S	5	TAR5E 1000A 0,2	5	TAR51E 1000A 0,2	5	TAR5E 1000A 0,2S	5	TAR51E 1000A 0,2S	5	0,7
1200/5A	TAR5E 1200A 0,5S	5	TAR51E 1200A 0,5S	5	TAR5E 1200A 0,2	5	TAR51E 1200A 0,2	5	TAR5E 1200A 0,2S	5	TAR51E 1200A 0,2S	5	0,7
1500/5A	TAR5E 1500A 0,5S	5	TAR51E 1500A 0,5S	5	TAR5E 1500A 0,2	5	TAR51E 1500A 0,2	5	TAR5E 1500A 0,2S	5	TAR51E 1500A 0,2S	5	0,7

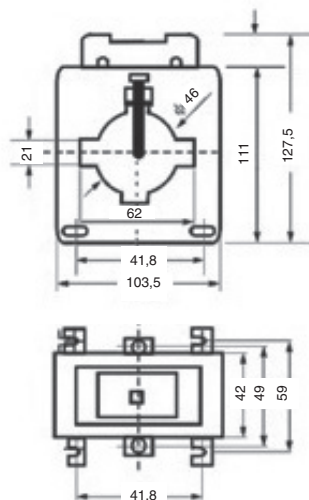
### TRASFORMATORI DI CORRENTE DI PROTEZIONE / PROTECTION CURRENT TRANSFORMERS

Primario Primary	Classe / Class 5P5				Classe / Class 5P10				Peso Weight
	Corrente secondaria Secondary current		Corrente secondaria Secondary current		Corrente secondaria Secondary current		Corrente secondaria Secondary current		
	5A	VA	1A	VA	5A	VA	1A	VA	
250	TAR5/P 250A 5P5	4	TAR5/P 1 250A 5P5	4	TAR5/P 250A 5P10	2	TAR5/P 1 250A 5P10	2	0,6
300	TAR5/P 300A 5P5	4	TAR5/P 1 300A 5P5	4	TAR5/P 300A 5P10	2	TAR5/P 1 300A 5P10	2	0,6
400	TAR5/P 400A 5P5	4	TAR5/P 1 400A 5P5	4	TAR5/P 400A 5P10	2	TAR5/P 1 400A 5P10	2	0,6
500	TAR5/P 500A 5P5	4	TAR5/P 1 500A 5P5	4	TAR5/P 500A 5P10	2	TAR5/P 1 500A 5P10	2	0,5
600	TAR5/P 600A 5P5	4	TAR5/P 1 600A 5P5	4	TAR5/P 600A 5P10	2	TAR5/P 1 600A 5P10	2	0,5
800	TAR5/P 800A 5P5	4	TAR5/P 1 800A 5P5	4	TAR5/P 800A 5P10	2	TAR5/P 1 800A 5P10	2	0,5
1000	TAR5/P 1k0A 5P5	4	TAR5/P 1 1k0A 5P5	4	TAR5/P 1k0A 5P10	2	TAR5/P 1 1k0A 5P10	2	0,4

## TAR6E - TAR6E/P

Trasformatore adatto per corrente primaria da cavo con diametro massimo di 50 mm o da barra orizzontale 50x20 - 60x20 mm  
 Transformer suitable for primary current by cable with maximum diameter 50mm or by horizontal bar 50x20 - 60x20 mm

Primari Primary	Classe Class 0,5	Classe Class 1	Classe Class 3	Corrente secondaria Secondary Class	Corrente secondaria Secondary Class	Peso Weight
A	VA	VA	VA	5A	1A	Kg
400/5A	5	7	10	TAR6E 400A	TAR6 1E 400A	0,7
500/5A	5	7	10	TAR6E 500A	TAR6 1E 500A	0,7
600/5A	5	7	10	TAR6E 600A	TAR6 1E 600A	0,7
800/5A	7	10	15	TAR6E 800A	TAR6 1E 800A	0,8
1000/5A	7	10	15	TAR6E 1000A	TAR6 1E 1000A	0,8
1200/5A	7	10	15	TAR6E 1200A	TAR6 1E 1200A	0,8
1500/5A	7	10	15	TAR6E 1500A	TAR6 1E 1500A	1,0
2000/5A	10	13	16	TAR6E 2000A	TAR6t 1E 2000A	1,0



Accessori / Accessories



### TRASFORMATORI DI CORRENTE CLASSI SPECIALI / SPECIAL CLASSES CURRENT TRANSFORMERS

Primari Primary	Classe / Class 5P5				Classe / Class 5P10				Peso Weight
	Corrente secondaria Secondary Class		Corrente secondaria Secondary Class		Corrente secondaria Secondary Class		Corrente secondaria Secondary Class		
A	5A	VA	1A	VA	5A	VA	1A	VA	Kg
400/5A	TAR6E/P 400A 5P5	8	TAR6 1E/P 400A 5P5	8	TAR6E/P 400A 5P10	2,5	TAR6 1E/P 400A 5P10	2,5	0,7
500/5A	TAR6E/P 500A 5P5	8	TAR6 1E/P 300A 5P5	8	TAR6E/P 500A 5P10	5	TAR6 1E/P 300A 5P10	5	0,7
600/5A	TAR6E/P 600A 5P5	8	TAR6 1E/P 400A 5P5	8	TAR6E/P 600A 5P10	5	TAR6 1E/P 400A 5P10	5	0,7
800/5A	TAR6E/P 800A 5P5	15	TAR6 1E/P 500A 5P5	15	TAR6E/P 800A 5P10	5	TAR6 1E/P 500A 5P10	5	0,8
1000/5A	TAR6E/P 1000A 5P5	20	TAR6 1E/P 600A 5P5	20	TAR6E/P 1000A 5P10	5	TAR6 1E/P 600A 5P10	5	0,8
1200/5A	TAR6E/P 1200A 5P5	20	TAR6 1E/P 800A 5P5	20	TAR6E/P 1200A 5P10	5	TAR6 1E/P 800A 5P10	5	0,8
1500/5A	TAR6E/P 1500A 5P5	20	TAR6 1E/P 1500A 5P5	20	TAR6E/P 1500A 5P10	5	TAR6 1E/P 1500A 5P10	5	1,0
2000/5A	TAR6E/P 2000A 5P5	20	TAR6 1E/P 2000A 5P5	20	TAR6E/P 2000A 5P10	5	TAR6 1E/P 2000A 5P10	5	1,0

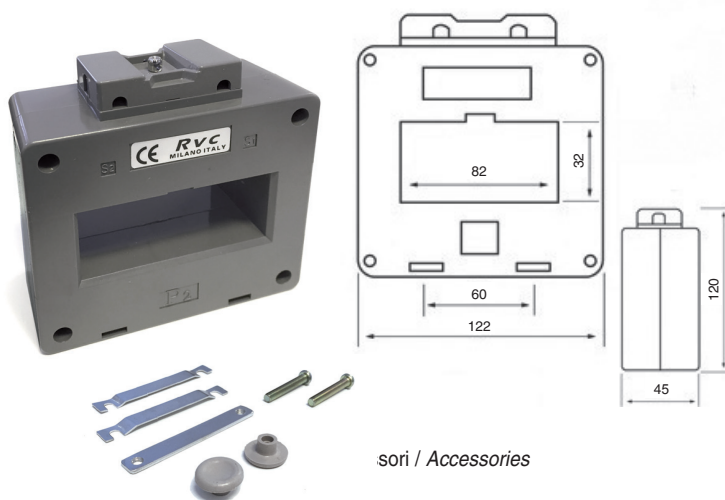
### TRASFORMATORI DI CORRENTE DI PROTEZIONE / PROTECTION CURRENT TRANSFORMERS

Primari Primary	Classe/Class 0,5S				Classe/Class 0,2				Classe/Class 0,2S				Peso Weight
	secondario secondary 5A	VA	secondario secondary 1A	VA	secondario secondary 5A	VA	secondario secondary 1A	VA	secondario secondary 5A	VA	secondario secondary 1A	VA	
A	secondario secondary 5A	VA	secondario secondary 1A	VA	secondario secondary 5A	VA	secondario secondary 1A	VA	secondario secondary 5A	VA	secondario secondary 1A	VA	Kg
400/5A	TAR6E 400A 0,5S	5	TAR6E 1 400A 0,5S	5	TAR6E 400A 0,2	5	TAR6E 1 400A 0,2	5	TAR6E 400A 0,2S	5	TAR6E 1 400A 0,2S	5	0,5
500/5A	TAR6E 500A 0,5S	5	TAR6E 1 500A 0,5S	5	TAR6E 500A 0,2	5	TAR6E 1 500A 0,2	5	TAR6E 500A 0,2S	5	TAR6E 1 500A 0,2S	5	0,5
600/5A	TAR6E 600A 0,5S	5	TAR6E 1 600A 0,5S	5	TAR6E 600A 0,2	5	TAR6E 1 600A 0,2	5	TAR6E 600A 0,2S	5	TAR6E 1 600A 0,2S	5	0,5
800/5A	TAR6E 800A 0,5S	5	TAR6E 1 800A 0,5S	5	TAR6E 800A 0,2	5	TAR6E 1 800A 0,2	5	TAR6E 800A 0,2S	5	TAR6E 1 800A 0,2S	5	0,5
1000/5A	TAR6E 1000A 0,5S	5	TAR6E 1 1000A 0,5S	5	TAR6E 1000A 0,2	5	TAR6E 1 1000A 0,2	5	TAR6E 1000A 0,2S	5	TAR6E 1 1000A 0,2S	5	0,5
1200/5A	TAR6E 1200A 0,5S	5	TAR6E 1 1200A 0,5S	5	TAR6E 1200A 0,2	5	TAR6E 1 1200A 0,2	5	TAR6E 1200A 0,2S	5	TAR6E 1 1200A 0,2S	5	0,7
1500/5A	TAR6E 1500A 0,5S	5	TAR6E 1 1500A 0,5S	5	TAR6E 1500A 0,2	5	TAR6E 1 1500A 0,2	5	TAR6E 1500A 0,2S	5	TAR6E 1 1500A 0,2S	5	0,7
2000/5A	TAR6E 2000A 0,5S	5	TAR6E 1 2000A 0,5S	5	TAR6E 2000A 0,2	5	TAR6E 1 2000A 0,2	5	TAR6E 2000A 0,2S	5	TAR6E 1 2000A 0,2S	5	0,7

## TAR8E - TAR8E/P

Trasformatore adatto per corrente primaria da 2 cavi con diametro massimo di 30 mm ciascuno o da barra orizzontale 60x30 - 80x30 mm  
 Transformer suitable for primary current by two cables with maximum diameter 30mm each or by horizontal bar 60x30 - 80x30 mm

Primari Primary	Classe Class 0,5	Classe Class 1	Classe Class 3	Corrente secondaria Secondary Class	Corrente secondaria Secondary Class	Peso Weight
A	VA	VA	VA	5A	1A	Kg
500/5A	5	7	10	TAR8E 500A	TAR81E 500A	0,8
600/5A	5	7	10	TAR8E 600A	TAR81E 600A	0,8
800/5A	7	10	15	TAR8E 800A	TAR81E 800A	0,8
1000/5A	7	10	15	TAR8E 1000A	TAR81E 1000A	0,9
1200/5A	7	10	15	TAR8E 1200A	TAR81E 1200A	0,9
1500/5A	7	10	15	TAR8E 1500A	TAR81E 1500A	0,9
2000/5A	10	13	16	TAR8E 2000A	TAR81E 2000A	1,0
2500/5A	10	13	16	TAR8E 2500A	TAR81E 2500A	1,0
3000/5A	10	13	16	TAR8E 3000A	TAR81E 3000A	1,0



sori / Accessories

### TRASFORMATORI DI CORRENTE CLASSI SPECIALI / SPECIAL CLASSES CURRENT TRANSFORMERS

Primari Primary	Classe/Class 0,55				Classe/Class 0,2				Classe/Class 0,2S				Peso Weight
	A	secondario secondary 5A	VA	secondario secondary 1A	VA	secondario secondary 5A	VA	secondario secondary 1A	VA	secondario secondary 5A	VA	secondario secondary 1A	
500/5A	TAR8E 500A 0,5S	5	TAR81E 500A 0,5S	5	TAR8E 500A 0,2	5	TAR81E 500A 0,2	5	TAR8E 500A 0,2S	5	TAR81E 500A 0,2S	5	0,8
600/5A	TAR8E 600A 0,5S	5	TAR81E 600A 0,5S	5	TAR8E 600A 0,2	5	TAR81E 600A 0,2	5	TAR8E 600A 0,2S	5	TAR81E 600A 0,2S	5	0,8
800/5A	TAR8E 800A 0,5S	5	TAR81E 800A 0,5S	5	TAR8E 800A 0,2	5	TAR81E 800A 0,2	5	TAR8E 800A 0,2S	5	TAR81E 800A 0,2S	5	0,8
1000/5A	TAR8E 1000A 0,5S	5	TAR81E 1000A 0,5S	5	TAR8E 1000A 0,2	5	TAR81E 1000A 0,2	5	TAR8E 1000A 0,2S	5	TAR81E 1000A 0,2S	5	0,9
1200/5A	TAR8E 1200A 0,5S	5	TAR81E 1200A 0,5S	5	TAR8E 1200A 0,2	5	TAR81E 1200A 0,2	5	TAR8E 1200A 0,2S	5	TAR81E 1200A 0,2S	5	0,9
1500/5A	TAR8E 1500A 0,5S	5	TAR81E 1500A 0,5S	5	TAR8E 1500A 0,2	5	TAR81E 1500A 0,2	5	TAR8E 1500A 0,2S	5	TAR81E 1500A 0,2S	5	0,9
2000/5A	TAR8E 2000A 0,5S	5	TAR81E 2000A 0,5S	5	TAR8E 2000A 0,2	5	TAR81E 2000A 0,2	5	TAR8E 2000A 0,2S	5	TAR81E 2000A 0,2S	5	1,0
2500/5A	TAR8E 2500A 0,5S	5	TAR81E 2500A 0,5S	5	TAR8E 2500A 0,2	5	TAR81E 2500A 0,2	5	TAR8E 2500A 0,2S	5	TAR81E 2500A 0,2S	5	1,0
3000/5A	TAR8E 3000A 0,5S	5	TAR81E 3000A 0,5S	5	TAR8E 3000A 0,2	5	TAR81E 3000A 0,2	5	TAR8E 3000A 0,2S	5	TAR81E 3000A 0,2S	5	1,0

### TRASFORMATORI DI CORRENTE DI PROTEZIONE / PROTECTION CURRENT TRANSFORMERS

Primari Primary	Classe / Class 5P5				Classe / Class 5P10				Peso Weight
	Corrente secondaria Secondary Class		Corrente secondaria Secondary Class		Corrente secondaria Secondary Class		Corrente secondaria Secondary Class		
	A	5A	VA	1A	VA	5A	VA	1A	
500/5A	TAR8E/P 500 5P5	5	TAR81E/P 500 5P5	5	TAR8E/P 500 5P10	5	TAR81E/P 500 5P10	5	0,7
600/5A	TAR8E/P 600 5P5	5	TAR81E/P 600 5P5	5	TAR8E/P 600 5P10	5	TAR81E/P 600 5P10	5	0,7
800/5A	TAR8E/P 800 5P5	5	TAR81E/P 800 5P5	5	TAR8E/P 800 5P10	5	TAR81E/P 800 5P10	5	0,7
1000/5A	TAR8E/P 1000 5P5	5	TAR81E/P 1000 5P5	5	TAR8E/P 1000 5P10	5	TAR81E/P 1000 5P10	5	0,8
1200/5A	TAR8E/P 1200 5P5	5	TAR81E/P 1200 5P5	5	TAR8E/P 1200 5P10	5	TAR81E/P 1200 5P10	5	0,8
1500/5A	TAR8E/P 1500 5P5	5	TAR81E/P 1500 5P5	5	TAR8E/P 1500 5P10	5	TAR81E/P 1500 5P10	5	0,8
2000/5A	TAR8E/P 2000 5P5	5	TAR81E/P 2000 5P5	5	TAR8E/P 2000 5P10	5	TAR81E/P 2000 5P10	5	1,0
2500/5A	TAR8E/P 2500 5P5	5	TAR81E/P 2500 5P5	5	TAR8E/P 2500 5P10	5	TAR81E/P 2500 5P10	5	1,0
3000/5A	TAR8E/P 3000 5P5	5	TAR81E/P 3000 5P5	5	TAR8E/P 3000 5P10	5	TAR81E/P 3000 5P10	5	1,0

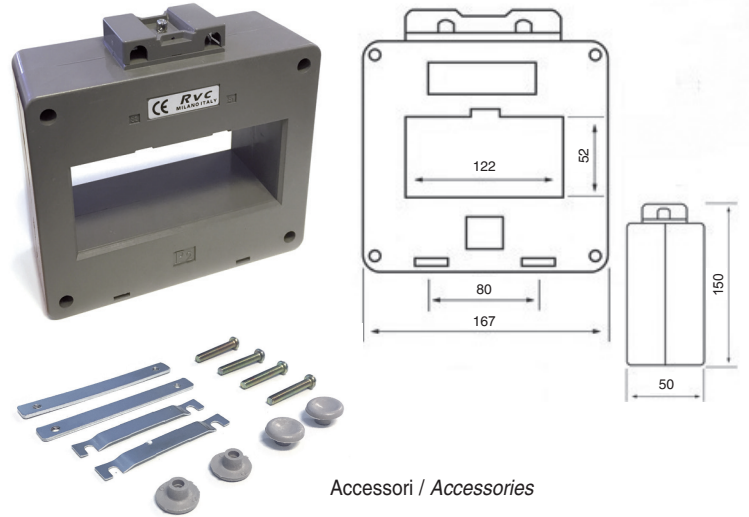
Primari Primary	Classe / Class 5P15				Classe / Class 5P20				Peso Weight
	Corrente secondaria Secondary Class		Corrente secondaria Secondary Class		Corrente secondaria Secondary Class		Corrente secondaria Secondary Class		
	A	5A	VA	1A	VA	5A	VA	1A	
500/5A	TAR8E/P 500 5P15	5	TAR81E/P 500 5P15	5	TAR8E/P 500 5P20	5	TAR81E/P 500 5P20	5	0,7
600/5A	TAR8E/P 600 5P15	5	TAR81E/P 600 5P15	5	TAR8E/P 600 5P20	5	TAR81E/P 600 5P20	5	0,7
800/5A	TAR8E/P 800 5P15	5	TAR81E/P 800 5P15	5	TAR8E/P 800 5P20	5	TAR81E/P 800 5P20	5	0,7
1000/5A	TAR8E/P 1000 5P15	5	TAR81E/P 1000 5P15	5	TAR8E/P 1000 5P20	5	TAR81E/P 1000 5P20	5	0,8
1200/5A	TAR8E/P 1200 5P15	5	TAR81E/P 1200 5P15	5	TAR8E/P 1200 5P20	5	TAR81E/P 1200 5P20	5	0,8
1500/5A	TAR8E/P 1500 5P15	5	TAR81E/P 1500 5P15	5	TAR8E/P 1500 5P20	5	TAR81E/P 1500 5P20	5	0,8
2000/5A	TAR8E/P 2000 5P15	5	TAR81E/P 2000 5P15	5	TAR8E/P 2000 5P20	5	TAR81E/P 2000 5P20	5	1,0
2500/5A	TAR8E/P 2500 5P15	5	TAR81E/P 2500 5P15	5	TAR8E/P 2500 5P20	5	TAR81E/P 2500 5P20	5	1,0
3000/5A	TAR8E/P 3000 5P15	5	TAR81E/P 3000 5P15	5	TAR8E/P 3000 5P20	5	TAR81E/P 3000 5P20	5	1,0



## TAR12E - TAR12E/P

Trasformatore adatto per corrente primaria da 2 cavi con diametro massimo di 50 mm ciascuno o da barra orizzontale 80x50 - 100x50 - 125x50 mm

Primari Primary	Classe Class 0,5	Classe Class 1	Classe Class 3	Corrente secondaria Secondary Class	Corrente secondaria Secondary Class	Peso Weight
A	VA	VA	VA	5A	1A	Kg
1000/5A	7	10	15	TAR12E 1000A	TAR12 1E 1000A	1,5
1200/5A	7	10	15	TAR12E 1200A	TAR12 1E 1200A	1,5
1500/5A	7	10	15	TAR12E 1500A	TAR12 1E 1500A	1,5
2000/5A	10	13	16	TAR12E 2000A	TAR12 1E 2000A	1,7
2500/5A	10	13	16	TAR12E 2500A	TAR12 1E 2500A	1,7
3000/5A	10	13	16	TAR12E 3000A	TAR12 1E 3000A	1,7
4000/5A	20	25	30	TAR12E 4000A	TAR12 1E 4000A	2,0
5000/5A	30	40	50	TAR12E 5000A	TAR12 1E 5000A	2,0



### TRASFORMATORI DI CORRENTE CLASSI SPECIALI / SPECIAL CLASSES CURRENT TRANSFORMERS

Primari Primary	Classe/Class 0,55				Classe/Class 0,2				Classe/Class 0,2S				Peso Weight
	A	secondario secondary 5A	VA	secondario secondary 1A	VA	secondario secondary 5A	VA	secondario secondary 1A	VA	secondario secondary 5A	VA	secondario secondary 1A	
1000/5A	TAR12E 1000A 0,5S	5	TAR12E 1 1000A 0,5S	5	TAR12E 1000A 0,2	5	TAR12E 1 1000A 0,2	5	TAR12E 1000A 0,2S	5	TAR12E 1 1000A 0,2S	5	0,8
1250/5A	TAR12E 1250A 0,5S	5	TAR12E 1 1250A 0,5S	5	TAR12E 1250A 0,2	5	TAR12E 1 1250A 0,2	5	TAR12E 1250A 0,2S	5	TAR12E 1 1250A 0,2S	5	0,8
1500/5A	TAR12E 1500A 0,5S	5	TAR12E 1 1500A 0,5S	5	TAR12E 1500A 0,2	5	TAR12E 1 1500A 0,2	5	TAR12E 1500A 0,2S	5	TAR12E 1 1500A 0,2S	5	0,8
1600/5A	TAR12E 1600A 0,5S	5	TAR12E 1 1600A 0,5S	5	TAR12E 1600A 0,2	5	TAR12E 1 1600A 0,2	5	TAR12E 1600A 0,2S	5	TAR12E 1 1600A 0,2S	5	0,9
2000/5A	TAR12E 2000A 0,5S	5	TAR12E 1 2000A 0,5S	5	TAR12E 2000A 0,2	5	TAR12E 1 2000A 0,2	5	TAR12E 2000A 0,2S	5	TAR12E 1 2000A 0,2S	5	0,9
2500/5A	TAR12E 2500A 0,5S	5	TAR12E 1 2500A 0,5S	5	TAR12E 2500A 0,2	5	TAR12E 1 2500A 0,2	5	TAR12E 2500A 0,2S	5	TAR12E 1 2500A 0,2S	5	0,9
3000/5A	TAR12E 3000A 0,5S	5	TAR12E 1 3000A 0,5S	5	TAR12E 3000A 0,2	5	TAR12E 1 3000A 0,2	5	TAR12E 3000A 0,2S	5	TAR12E 1 3000A 0,2S	5	1,0
4000/5A	TAR12E 4000A 0,5S	10	TAR12E 1 4000A 0,5S	10	TAR12E 4000A 0,2	10	TAR12E 1 4000A 0,2	10	TAR12E 4000A 0,2S	10	TAR12E 1 4000A 0,2S	10	1,0

### TRASFORMATORI DI CORRENTE DI PROTEZIONE / PROTECTION CURRENT TRANSFORMERS

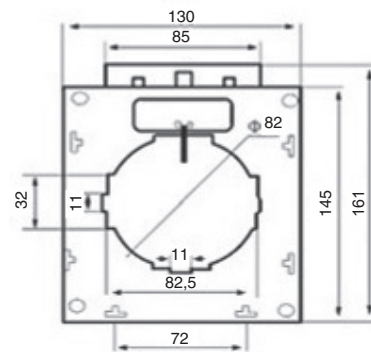
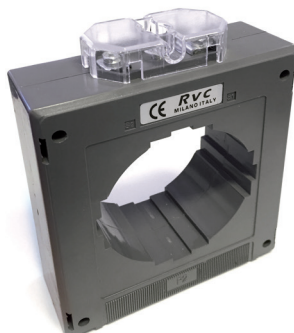
Primari Primary	Classe / Class 5P5				Classe / Class 5P10				Peso Weight
	Corrente secondaria Secondary Class		Corrente secondaria Secondary Class		Corrente secondaria Secondary Class		Corrente secondaria Secondary Class		
	A	5A	VA	1A	VA	5A	VA	1A	
1000/5A	TAR12E/P 1000 5P5	5	TAR121E/P 1000 5P5	5	TAR12E/P 1000 5P10	5	TAR121E/P 1000 5P10	5	0,8
1200/5A	TAR12E/P 1200 5P5	5	TAR121E/P 1200 5P5	5	TAR12E/P 1200 5P10	5	TAR121E/P 1200 5P10	5	0,8
1500/5A	TAR12E/P 1500 5P5	5	TAR121E/P 1500 5P5	5	TAR12E/P 1500 5P10	5	TAR121E/P 1500 5P10	5	0,8
2000/5A	TAR12E/P 2000 5P5	5	TAR121E/P 2000 5P5	5	TAR12E/P 2000 5P10	5	TAR121E/P 2000 5P10	5	1,0
2500/5A	TAR12E/P 2500 5P5	5	TAR121E/P 2500 5P5	5	TAR12E/P 2500 5P10	5	TAR121E/P 2500 5P10	5	1,0
3000/5A	TAR12E/P 3000 5P5	5	TAR121E/P 3000 5P5	5	TAR12E/P 3000 5P10	5	TAR121E/P 3000 5P10	5	1,0
4000/5A	TAR12E/P 4000 5P5	5	TAR121E/P 4000 5P5	5	TAR12E/P 4000 5P10	5	TAR121E/P 4000 5P10	5	1,0
5000/5A	TAR12E/P 5000 5P5	5	TAR121E/P 5000 5P5	5	TAR12E/P 5000 5P10	5	TAR121E/P 5000 5P10	5	1,0

Primari Primary	Classe / Class 5P15				Classe / Class 5P20				Peso Weight
	Corrente secondaria Secondary Class		Corrente secondaria Secondary Class		Corrente secondaria Secondary Class		Corrente secondaria Secondary Class		
	A	5A	VA	1A	VA	5A	VA	1A	
1000/5A	TAR12E/P 1000 5P15	5	TAR121E/P 1000 5P15	5	TAR12E/P 1000 5P20	5	TAR121E/P 1000 5P20	5	0,8
1200/5A	TAR12E/P 1200 5P15	5	TAR121E/P 1200 5P15	5	TAR12E/P 1200 5P20	5	TAR121E/P 1200 5P20	5	0,8
1500/5A	TAR12E/P 1500 5P15	5	TAR121E/P 1500 5P15	5	TAR12E/P 1500 5P20	5	TAR121E/P 1500 5P20	5	0,8
2000/5A	TAR12E/P 2000 5P15	5	TAR121E/P 2000 5P15	5	TAR12E/P 2000 5P20	5	TAR121E/P 2000 5P20	5	1,0
2500/5A	TAR12E/P 2500 5P15	5	TAR121E/P 2500 5P15	5	TAR12E/P 2500 5P20	5	TAR121E/P 2500 5P20	5	1,0
3000/5A	TAR12E/P 3000 5P15	5	TAR121E/P 3000 5P15	5	TAR12E/P 3000 5P20	5	TAR121E/P 3000 5P20	5	1,0
4000/5A	TAR12E/P 4000 5P15	5	TAR121E/P 4000 5P15	5	TAR12E/P 4000 5P20	5	TAR121E/P 4000 5P20	5	1,0
5000/5A	TAR12E/P 5000 5P15	5	TAR121E/P 5000 5P15	5	TAR12E/P 5000 5P20	5	TAR121E/P 5000 5P20	5	1,0

## TAR8VE

Trasformatore adatto per corrente primaria da 2 cavi con diametro massimo di 35 mm ciascuno o da barra verticale 80x30 - 2x80x5 - 2x80x10 - 3x80x5 mm  
 Transformer suitable for primary current by two cables with maximum diameter 35mm each or by vertical bar 80x30 - 2x80x5 - 2x80x10 - 3x80x5 mm

Primari Primary	Classe Class 0,5	Classe Class 1	Classe Class 3	Corrente secondaria Secondary Class	Corrente secondaria Secondary Class	Peso Weight
A	VA	VA	VA	5A	1A	Kg
600/5A	5	7	10	TAR8VE 600A	TAR8V 1 600A	0,7
800/5A	5	10	15	TAR8VE 800A	TAR8VE 1 800A	0,7
1000/5A	5	10	15	TAR8VE 1000A	TAR8VE 1 1000A	0,7
1200/5A	10	12	15	TAR8VE 1200A	TAR8VE 1 1200A	0,7
1500/5A	10	12	15	TAR8VE 1500A	TAR8VE 1 1500A	0,7
2000/5A	20	25	30	TAR8VE 2000A	TAR8VE 1 2000A	0,7
2500/5A	20	25	30	TAR8VE 2500A	TAR8VE 1 2500A	0,8
3000/5A	20	25	30	TAR8VE 3000A	TAR8VE 1 3000A	0,8



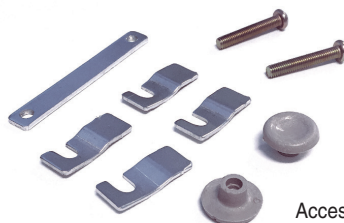
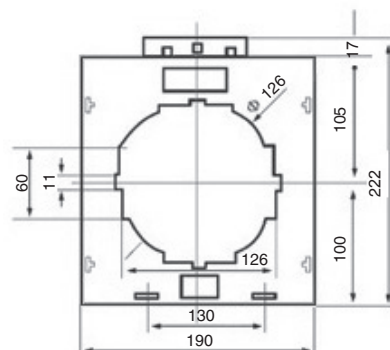
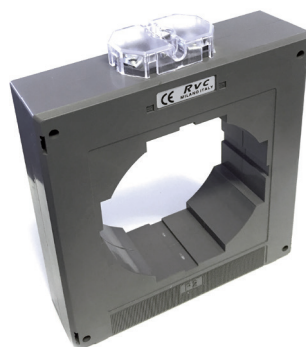
Accessori / Accessories



## TAR12VE

Trasformatore adatto per corrente primaria da 3 cavi con diametro massimo di 35 mm ciascuno o da barra verticale: 100x10 - 2x100x5 - 2x100x10 - 3x100x5 - 3x100x10 - 4x100x5 - 125x30 - 2x125x5 - 3x125x5 - 4x125x5 mm  
 Transformer suitable for primary current by three cables with maximum diameter 35mm each or by vertical bar 100x10 - 2x100x5 - 2x100x10 - 3x100x5 - 3x100x10 - 4x100x5 - 125x30 - 2x125x5 - 3x125x5 - 4x125x5 mm

Primari Primary	Classe Class 0,5	Classe Class 1	Classe Class 3	Corrente secondaria Secondary Class	Corrente secondaria Secondary Class	Peso Weight
A	VA	VA	VA	5A	1A	Kg
1000/5A	10	12	15	TAR12VE 1000A	TAR12V 1E 1000A	1,0
1200/5A	10	12	15	TAR12VE 1200A	TAR12V 1E 1200A	1,0
1500/5A	10	15	20	TAR12VE 1500A	TAR12V 1E 1500A	1,0
2000/5A	20	25	30	TAR12VE 2000A	TAR12V 1E 2000A	1,5
2500/5A	20	25	30	TAR12VE 2500A	TAR12V 1E 2500A	1,5
3000/5A	25	30	40	TAR12VE 3000A	TAR12V 1E 3000A	1,5
4000/5A	30	35	40	TAR12VE 4000A	TAR12V 1E 4000A	2,0
5000/5A	30	35	40	TAR12VE 5000A	TAR12V 1E 5000A	2,0



Accessori / Accessories



# TRASFORMATORI DI CORRENTE - SERIE TCSN

## TCSN SERIES - CURRENT TRANSFORMERS

### TRASFORMATORI DI MISURA

- Presenza del doppio morsetto che consente di effettuare il corto circuito quando sia necessario disconnettere lo strumento dal trasformatore
- Caratteristiche diverse a richiesta

### TRASFORMATORI DI PROTEZIONE

- Il trasformatore di corrente impiegato come generatore di corrente per relè di protezione, ha caratteristiche elettriche diverse da quelle del trasformatore di misura. Infatti al TA di misura si richiede una saturazione del circuito magnetico con correnti primarie  $P5 I_n$ ; mentre per il TA di protezione è necessario che il valore della corrente secondaria segua l'incremento della corrente primaria fino a 10, 15 o 20 In in modo di garantire l'intervento del relè alla corrente di guasto prevista. E' importante non caricare il TA con una prestazione P superiore a quella indicata per non modificare il valore di saturazione del TA.  $P = RI^2$  dove:

P = carico sul TA

R = resistenza del relè + resistenza dei cavi

I = corrente secondaria nominale del TA

- Caratteristiche diverse possono essere realizzate a richiesta

### MEASURING TRANSFORMERS

- The double terminal entry allows short circuit links to be fitted when it is necessary to disconnect the measuring instrument from the transformer without damage to the CT, or for easier termination to ground of the CT
- Different characteristics on request

### PROTECTION TRANSFORMERS

- The C.T. when used as a current generator for protection relays has electrical characteristics which differ from those of the measuring transformer. Infact the measuring C.T. is expected to give a saturation of the magnetic circuit with  $5P$  in primary currents while, in the case of protective C.T., it is necessary for the secondary current value to follow the increase in the primary current up to 10-15-20 In, so as to guarantee the intervention of the relay in the case of unforeseen breakdown current. It is important not to load the C.T. with a P performance which is greater than that indicated, so as not to modify the saturation value of the C.T.  $P=RI^2$  where:

P= load on the C.T.

R= resistance of the relay + resistance of the cables

I= nominal secondary current of the C.T.

- Different characteristics on request

## TRIFASE

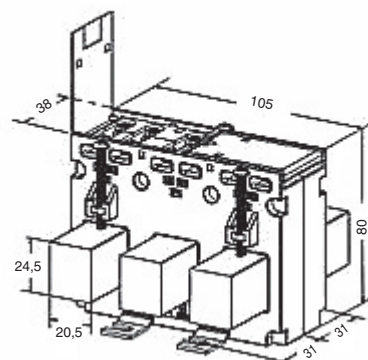
## THREE-PHASE

### TCSN20T

Trasformatore a primario passante, per 3 cavi da 20mm ciascuno

Primary passing transformer, 3 wires 20mm each

Primario Primary	Classe Class 0,5	Classe Class 1	Classe Class 3	Corrente secondaria Secondary current	Corrente secondaria Secondary current	Peso Weight
A	VA	VA	VA	5A	1A	Kg
60			2	TCSN20T 60A	TCSN20T 1 60A	0,5
75			2	TCSN20T 75A	TCSN20T 1 75A	0,5
80			2	TCSN20T 80A	TCSN20T 1 80A	0,5
100		1,5	2,5	TCSN20T 100A	TCSN20T 1 100A	0,5
120		1,5	2,5	TCSN20T 120A	TCSN20T 1 120A	0,5
125		1,5	2,5	TCSN20T 125A	TCSN20T 1 125A	0,5
150		1,5	2,5	TCSN20T 150A	TCSN20T 1 150A	0,5
200		1,5	2,5	TCSN20T 200A	TCSN20T 1 200A	0,5
250		1,5	2,5	TCSN20T 250A	TCSN20T 1 250A	0,5



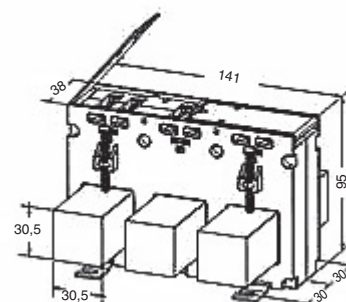
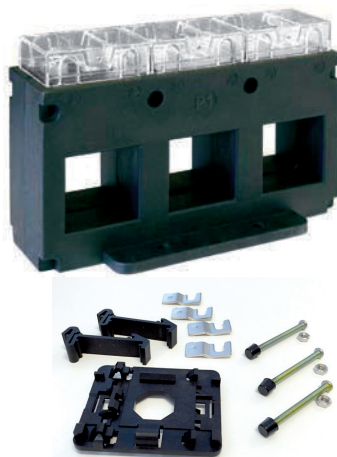
Accessori / Accessories

### TCSN30T

Trasformatore a primario passante, per 3 cavi da 30 mm ciascuno o 3 barre da 30x10 mm

Primary passing transformer, 3 wires 30mm each or 3 bars 30x10 mm

Primario Primary	Classe Class 0,5	Classe Class 1	Classe Class 3	Corrente secondaria Secondary current	Corrente secondaria Secondary current	Peso Weight
A	VA	VA	VA	5A	1A	Kg
100			2,5	TCSN30T 100A	TCSN30T 1 100A	0,7
120			2,5	TCSN30T 120A	TCSN30T 1 120A	0,7
125			2,5	TCSN30T 125A	TCSN30T 1 125A	0,7
150		2	4	TCSN30T 150A	TCSN30T 1 150A	0,7
200		2	4	TCSN30T 200A	TCSN30T 1 200A	0,7
250	1	2,5	4	TCSN30T 250A	TCSN30T 1 250A	0,7
300	2	3,5	5	TCSN30T 300A	TCSN30T 1 300A	0,7
400	2	3,5	5	TCSN30T 400A	TCSN30T 1 400A	0,7
500	2	3,5	5	TCSN30T 500A	TCSN30T 1 500A	0,7
600	2	3,5	5	TCSN30T 600A	TCSN30T 1 600A	0,7



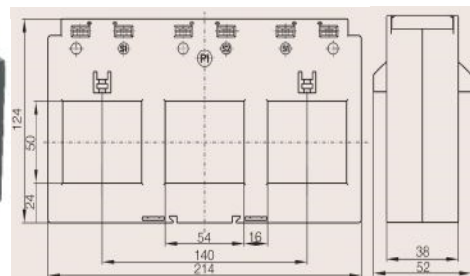
Accessori / Accessories

### TCSN50T

Trasformatore a primario passante, per 3 cavi da 50 mm ciascuno o 3 barre da 54x50 mm

Primary passing transformer, 3 wires 50mm each or 3 bars 54x50 mm

Primario Primary	Classe Class 0,5	Classe Class 1	Classe Class 3	Corrente secondaria Secondary current	Corrente secondaria Secondary current	Peso Weight
A	VA	VA	VA	5A	1A	Kg
600	5	10	20	TCSN50T 600A	TCSN50T 1 600A	0,5
800	5	10	20	TCSN50T 800A	TCSN50T 1 800A	0,5
1000	5	10	20	TCSN50T 1K0A	TCSN50T 1 1K0A	0,5
1200	5	10	20	TCSN50T 1K2A	TCSN50T 1 1K2A	0,5
1500	5	10	20	TCSN50T 1K5A	TCSN50T 1 1K5A	0,5
1600	5	10	20	TCSN50T 1K6A	TCSN50T 1 1K6A	0,5



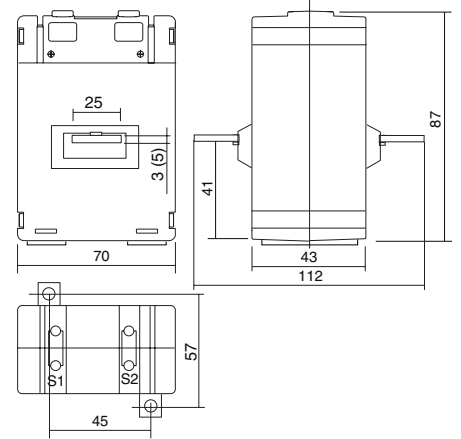
# MONOFASE

# SINGLE PHASE

## TCSNPD1E

Trasformatore a primario avvolto, corrente primaria da barra centrale incorporata 25x3 mm fino a 300A, 25x5 mm da 400 a 500A corrente secondaria sui morsetti  
*Primary winding transformer. Primary current by incorporated central bar 25x3 mm up to 300A, 25x5 mm; from 400 to 500A secondary current on terminals*

Primario Primary	Classe Class 0,5	Classe Class 1	Classe Class 3	Corrente secondaria Secondary current	Corrente secondaria Secondary current	Peso Weight
A	VA	VA	VA	5A	1A	Kg
40	6	10	12	TCSNPD1E 40A	TCSNPD1E 1 40A	0,5
50	6	10	12	TCSNPD1E 50A	TCSNPD1E 1 50A	0,5
60	6	10	12	TCSNPD1E 60A	TCSNPD1E 1 60A	0,5
75	6	10	12	TCSNPD1E 75A	TCSNPD1E 1 75A	0,5
80	6	10	12	TCSNPD1E 80A	TCSNPD1E 1 80A	0,5
100	6	10	12	TCSNPD1E 100A	TCSNPD1E 1 100A	0,5
120	6	10	12	TCSNPD1E 120A	TCSNPD1E 1 120A	0,5
125	6	10	12	TCSNPD1E 125A	TCSNPD1E 1 125A	0,5
150	6	10	12	TCSNPD1E 150A	TCSNPD1E 1 150A	0,5
200	6	10	12	TCSNPD1E 200A	TCSNPD1E 1 200A	0,5
250	6	10	12	TCSNPD1E 250A	TCSNPD1E 1 250A	0,5
300	6	10	12	TCSNPD1E 300A	TCSNPD1E 1 300A	0,5
400	6	10	12	TCSNPD1E 400A	TCSNPD1E 1 400A	0,5
500	6	10	12	TCSNPD1E 500A	TCSNPD1E 1 500A	0,5

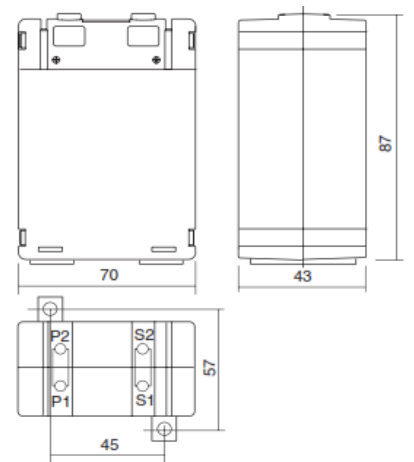


Accessori / Accessories

## TCSNPDE

Trasformatore a primario avvolto, corrente primaria e secondaria sui morsetti  
*Primary winding transformer. Primary and secondary current on terminals*

Primario Primary	Classe Class 0,5	Classe Class 1	Classe Class 3	Corrente secondaria Secondary current	Corrente secondaria Secondary current	Peso Weight
A	VA	VA	VA	5A	1A	Kg
1	6	10	12	TCSNPDE 1A	TCSNPDE 1 1A	0,5
5	6	10	12	TCSNPDE 5A	TCSNPDE 1 5A	0,5
10	6	10	12	TCSNPDE 10A	TCSNPDE 1 10A	0,5
15	6	10	12	TCSNPDE 15A	TCSNPDE 1 15A	0,5
20	6	10	12	TCSNPDE 20A	TCSNPDE 1 20A	0,5
25	6	10	12	TCSNPDE 25A	TCSNPDE 1 25A	0,5
30	6	10	12	TCSNPDE 30A	TCSNPDE 1 30A	0,5
40	6	10	12	TCSNPDE 40A	TCSNPDE 1 40A	0,5
50	6	10	12	TCSNPDE 50A	TCSNPDE 1 50A	0,5
80	6	10	12	TCSNPDE 80A	TCSNPDE 1 80A	0,5
100	6	10	12	TCSNPDE 100A	TCSNPDE 1 100A	0,5
120	6	10	12	TCSNPDE 120A	TCSNPDE 1 120A	0,5
150	6	10	12	TCSNPDE 150A	TCSNPDE 1 150A	0,5
200	6	10	12	TCSNPDE 200A	TCSNPDE 1 200A	0,5

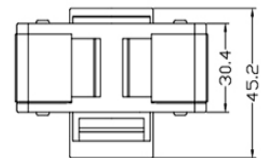
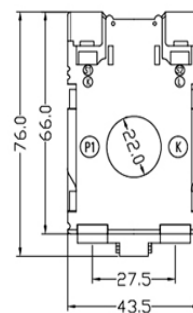


Accessori / Accessories

## TCSN22DE

Trasformatore adatto per corrente primaria da cavo con diametro massimo di 22 mm / Transformer suitable for primary current by cable with maximum diameter 22 mm

Primario Primary	Classe Class 0,5	Classe Class 1	Classe Class 3	Corrente secondaria Secondary current	Corrente secondaria Secondary current	Peso Weight
A	VA	VA	VA	5A	1A	Kg
40		1	2	TCSN22DE 40A	TCSN22D 1E 40A	0,2
50		1	2	TCSN22DE 50A	TCSN22D 1E 50A	0,2
60		1	2	TCSN22DE 60A	TCSN22D 1E 60A	0,2
75		1,5	3	TCSN22DE 75A	TCSN22D 1E 75A	0,2
80		1,5	3	TCSN22DE 80A	TCSN22D 1E 80A	0,2
100	1,5	2,5	5	TCSN22DE 100A	TCSN22D 1E 100A	0,2
120	1,5	2,5	5	TCSN22DE 120A	TCSN22D 1E 120A	0,2
125	1,5	2,5	5	TCSN22DE 125A	TCSN22D 1E 125A	0,2
150	2	3	6	TCSN22DE 150A	TCSN22D 1E 150A	0,2
200	3	5	8	TCSN22DE 200A	TCSN22D 1E 200A	0,2
250	3	5	8	TCSN22DE 250A	TCSN22D 1E 250A	0,2
300	3	5	8	TCSN22DE 300A	TCSN22D 1E 300A	0,2

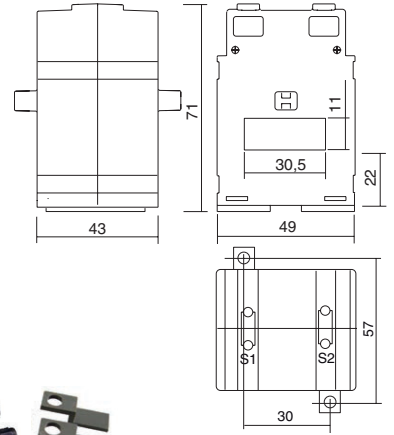


Accessori / Accessories

## TCSN3DE

Trasformatore adatto per corrente primaria da barra orizzontale 30x10 mm / Transformer suitable for primary current by horizontal bar 30x10 mm

Primari Primary	Classe Class 0,5	Classe Class 1	Classe Class 3	Corrente secondaria Secondary Class	Corrente secondaria Secondary Class	Peso Weight
A	VA	VA	VA	5A	1A	Kg
40/5A		1	1,5	TCSN3DE 40A	TCSN3D 1E 40A	0,3
50/5A		1	2	TCSN3DE 50A	TCSN3D 1E 50A	0,3
60/5A		1	2	TCSN3DE 60A	TCSN3D 1E 60A	0,3
75/5A	1,5	2,5	3	TCSN3DE 75A	TCSN3D 1E 75A	0,3
80/5A	1,5	2,5	3	TCSN3DE 80A	TCSN3D 1E 80A	0,3
100/5A	2,5	5	7	TCSN3DE 100A	TCSN3D 1E 100A	0,3
120/5A	2,5	5	7	TCSN3DE 120A	TCSN3D 1E 120A	0,3
125/5A	2,5	5	7	TCSN3DE 125A	TCSN3D 1E 125A	0,3
150/5A	5	7	10	TCSN3DE 150A	TCSN3D 1E 150A	0,3
200/5A	5	7	10	TCSN3DE 200A	TCSN3D 1E 200A	0,3
250/5A	5	7	10	TCSN3DE 250A	TCSN3D 1E 250A	0,3
300/5A	5	7	10	TCSN3DE 300A	TCSN3D 1E 300A	0,3
400/5A	5	7	10	TCSN3DE 400A	TCSN3D 1E 400A	0,3
500/5A	5	7	10	TCSN3DE 500A	TCSN3D 1E 500A	0,3



Viti in ABS  
ABS screws  
M5x40

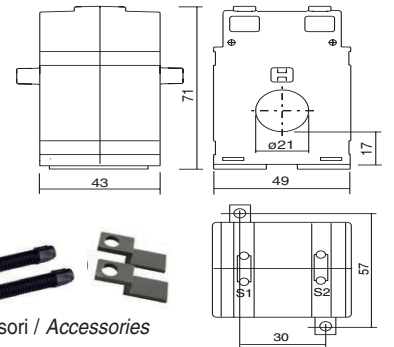


Accessori / Accessories

## TCSN320D

Trasformatore adatto per corrente primaria da cavo con diametro massimo di 20 mm / Transformer suitable for primary current by cable with maximum diameter 20 mm

Primario Primary	Classe Class 0,5	Classe Class 1	Classe Class 3	Corrente secondaria Secondary current	Corrente secondaria Secondary current	Peso Weight
A	VA	VA	VA	5A	1A	Kg
40			2	TCSN320D 40A	TCSN320D 1 40A	0,25
50		1,5	2	TCSN320D 50A	TCSN320D 1 50A	0,25
60		1,5	2	TCSN320D 60A	TCSN320D 1 60A	0,25
75		1,5	2	TCSN320D 75A	TCSN320D 1 75A	0,25
80		2	3	TCSN320D 80A	TCSN320D 1 80A	0,25
100		3	4	TCSN320D 100A	TCSN320D 1 100A	0,25
120		3	4	TCSN320D 120A	TCSN320D 1 120A	0,25
125		3	4	TCSN320D 125A	TCSN320D 1 125A	0,25
150	3	5	6	TCSN320D 150A	TCSN320D 1 150A	0,25



Viti in ABS  
ABS screws  
M5x40

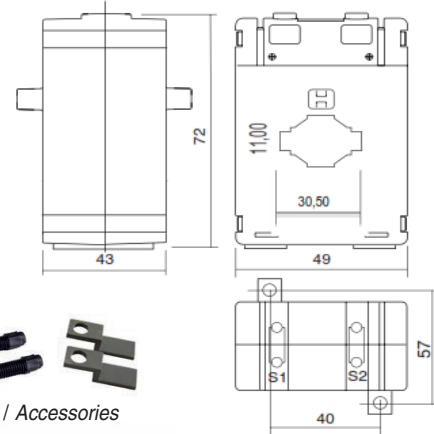
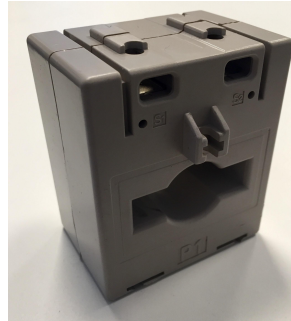


Accessori / Accessories

## TCSN321

Trasformatore adatto da cavo con diametro massimo di 21 mm e barra 30x10mm / TRANSFORMER SUITABLE FOR PRIMARY CURRENT BY CABLE WITH MAXIMUM DIAMETER 21 MM and bar 30x10mm

Primario Primary	Classe Class 0,5	Classe Class 1	Classe Class 3	Corrente secondaria Secondary current	Corrente secondaria Secondary current	Peso Weight
A	VA	VA	VA	5A	1A	Kg
75		1,5	2	TCSN321 75A	TCSN321 1 75A	0,2
80		1,5	2	TCSN321 80A	TCSN321 1 80A	0,2
100		2	2,5	TCSN321 100A	TCSN321 1 100A	0,2
120		2,5	3	TCSN321 120A	TCSN321 1 120A	0,2
125		2,5	3	TCSN321 125A	TCSN321 1 125A	0,2
150		2,5	3	TCSN321 150A	TCSN321 1 150A	0,2
200	2,5	5	7	TCSN321 200A	TCSN321 1 200A	0,2
250	2,5	5	7	TCSN321 250A	TCSN321 1 250A	0,2
300	2,5	5	7	TCSN321 300A	TCSN321 1 300A	0,2



Viti in ABS  
ABS screws  
M5x40

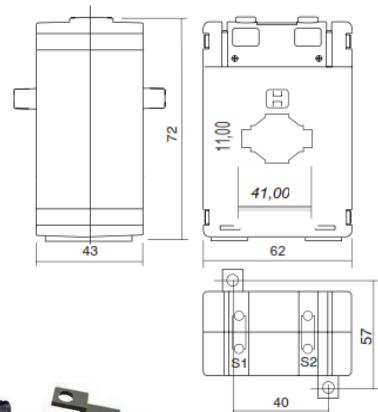


Accessori / Accessories

## TCSN422

Trasformatore adatto da cavo con diametro massimo di 22 mm e barra 40x10mm / TRANSFORMER SUITABLE FOR PRIMARY CURRENT BY CABLE WITH MAXIMUM DIAMETER 22 mm and bar 40x10mm

Primari Primary	Classe Class 0,5	Classe Class 1	Classe Class 3	Corrente secondaria Secondary Class	Corrente secondaria Secondary Class	Peso Weight
A	VA	VA	VA	5A	1A	Kg
150/5A	1,5	2,5	3	TCSN422 150A	TCSN422 1 150A	0,3
200/5A	2,5	3	5	TCSN422 200A	TCSN422 1 200A	0,3
250/5A	2,5	3	5	TCSN422 250A	TCSN422 1 250A	0,3
300/5A	5	7	10	TCSN422 300A	TCSN422 1 300A	0,3
400/5A	5	7	10	TCSN422 400A	TCSN422 1 400A	0,3
500/5A	5	7	10	TCSN422 500A	TCSN422 1 500A	0,3
600/5A	5	7	10	TCSN422 600A	TCSN422 1 600A	0,3
750/5A	7,5	10	12	TCSN422 750A	TCSN422 1 750A	0,3
800/5A	7,5	10	12	TCSN422 800A	TCSN422 1 800A	0,3
1000/5A	7,5	10	12	TCSN422 1k0A	TCSN422 1 1k0A	0,3



Viti in ABS  
ABS screws  
M5x40

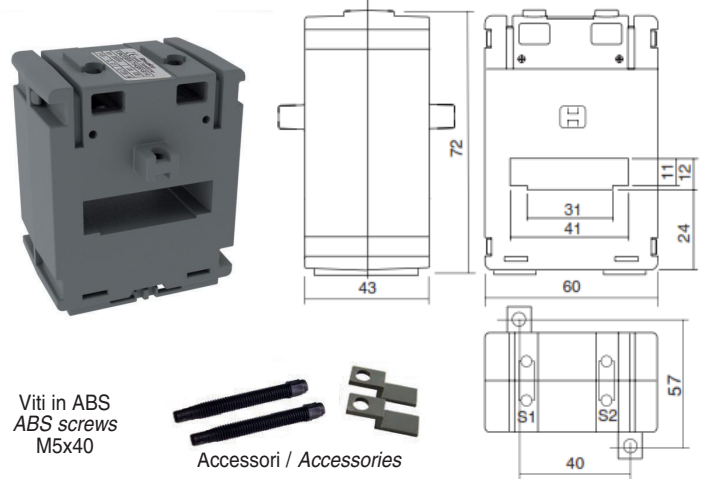


Accessori / Accessories

## TCSN4DE

Trasformatore adatto per corrente primaria da cavo con diametro massimo di 21 mm o da barra: orizzontale 20x10 - 30x10 mm; verticale 20x10 mm  
 Transformer suitable for primary current by cable with maximum diameter 21 mm or by horizontal bar 20x10 - 30x10 mm and vertical bar 20x10 mm

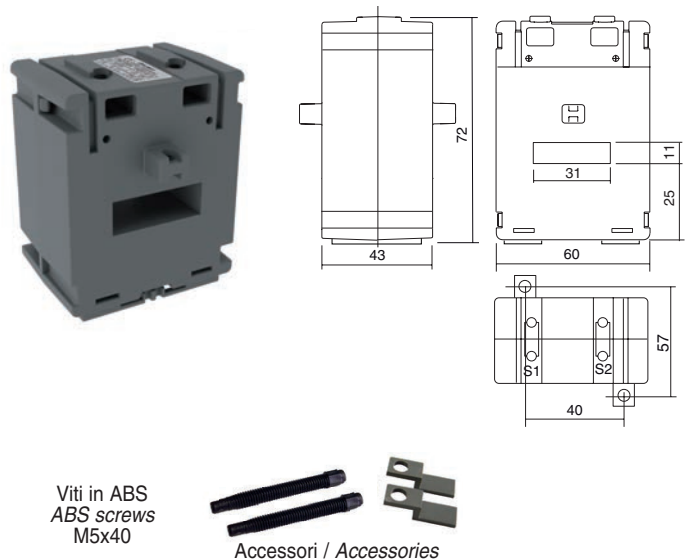
Primario Primary	Classe Class 0,5	Classe Class 1	Classe Class 3	Corrente secondaria Secondary Class	Corrente secondaria Secondary Class	Peso Weight
A	VA	VA	VA	5A	1A	Kg
100/5A	2,5	5	7	TCSN4DE 100A	TCSN4D 1E 100A	0,3
120/5A	2,5	5	7	TCSN4DE 120A	TCSN4D 1E 120A	0,3
125/5A	2,5	5	7	TCSN4DE 125A	TCSN4D 1E 125A	0,3
150/5A	5	7	10	TCSN4DE 150A	TCSN4D 1E 150A	0,3
200/5A	5	7	10	TCSN4DE 200A	TCSN4D 1E 200A	0,3
250/5A	5	7	10	TCSN4DE 250A	TCSN4D 1E 250A	0,3
300/5A	5	7	10	TCSN4DE 300A	TCSN4D 1E 300A	0,3
400/5A	5	7	10	TCSN4DE 400A	TCSN4D 1E 400A	0,3
500/5A	5	7	10	TCSN4DE 500A	TCSN4D 1E 500A	0,3
600/5A	5	7	10	TCSN4DE 600A	TCSN4D 1E 600A	0,3
800/5A	7	10	15	TCSN4DE 800A	TCSN4D 1E 800A	0,3
1000/5A	7	10	15	TCSN4DE 1000A	TCSN4D 1E 1000A	0,3



## TCSN4D3E

Trasformatore adatto per corrente primaria da barra orizzontale 30x10 mm  
 Transformer suitable for primary current by horizontal bar 30x10 mm

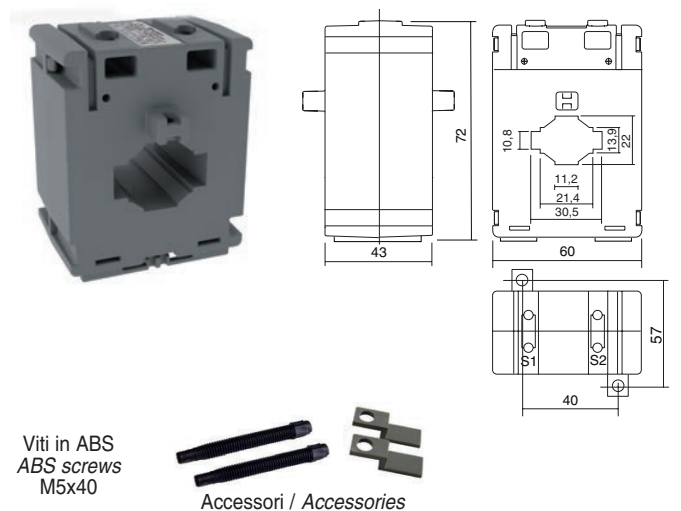
Primario Primary	Classe Class 0,5	Classe Class 1	Classe Class 3	Corrente secondaria Secondary current	Corrente secondaria Secondary current	Peso Weight
A	VA	VA	VA	5A	1A	Kg
40			1	TCSN4D3 40A	TCSN4D3 1 40A	0,3
50		1	2	TCSN4D3 50A	TCSN4D3 1 50A	0,3
60		1	2	TCSN4D3 60A	TCSN4D3 1 60A	0,3
75		2	3	TCSN4D3 75A	TCSN4D3 1 75A	0,3
80		2	3	TCSN4D3 80A	TCSN4D3 1 80A	0,3
100		3	4	TCSN4D3 100A	TCSN4D3 1 100A	0,3
120		3	5	TCSN4D3 120A	TCSN4D3 1 120A	0,3
125		3	5	TCSN4D3 125A	TCSN4D3 1 125A	0,3
150	2,5	4	7	TCSN4D3 150A	TCSN4D3 1 150A	0,3
200	4	7	9	TCSN4D3 200A	TCSN4D3 1 200A	0,3
250	8	10	12	TCSN4D3 250A	TCSN4D3 1 250A	0,3
300	8	10	12	TCSN4D3 300A	TCSN4D3 1 300A	0,3
400	10	12	14	TCSN4D3 400A	TCSN4D3 1 400A	0,3
500	10	12	14	TCSN4D3 500A	TCSN4D3 1 500A	0,3
600	10	12	14	TCSN4D3 600A	TCSN4D3 1 600A	0,3



## TCSN432

Trasformatore adatto per corrente primaria da cavo con diametro massimo di 21 mm o da barra: orizzontale 20x10 - 30x10 mm; verticale 20x10 mm  
 Transformer suitable for primary current by cable with maximum diameter 21 mm or by horizontal bar 20x10 - 30x10 mm and vertical bar 20x10 mm

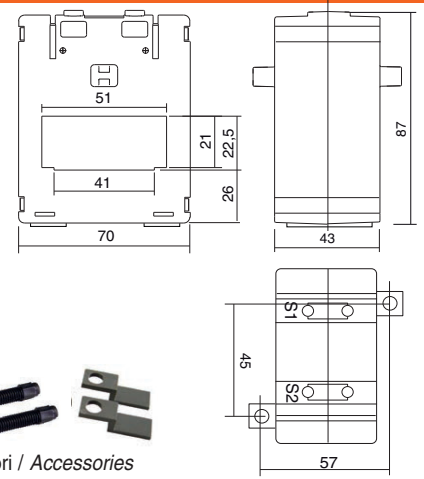
Primario Primary	Classe Class 0,5	Classe Class 1	Classe Class 3	Corrente secondaria Secondary current	Corrente secondaria Secondary current	Peso Weight
A	VA	VA	VA	5A	1A	Kg
50			2	TCSN432 50A	TCSN432 1 50A	0,3
60			2	TCSN432 60A	TCSN432 1 60A	0,3
75			3	TCSN432 75A	TCSN432 1 75A	0,3
80			3	TCSN432 80A	TCSN432 1 80A	0,3
100		2,5	4	TCSN432 100A	TCSN432 1 100A	0,3
120		2,5	4	TCSN432 120A	TCSN432 1 120A	0,3
125	2,5	4	5	TCSN432 125A	TCSN432 1 125A	0,3
150	3	4	5	TCSN432 150A	TCSN432 1 150A	0,3
200	3	4	5	TCSN432 200A	TCSN432 1 200A	0,3
250	5	6	7	TCSN432 250A	TCSN432 1 250A	0,3
300	5	7	8	TCSN432 300A	TCSN432 1 300A	0,3
400	6	8	9	TCSN432 400A	TCSN432 1 400A	0,3
500	6	8	9	TCSN432 500A	TCSN432 1 500A	0,3
600	6	8	10	TCSN432 600A	TCSN432 1 600A	0,3



## TCSN5E

Trasformatore adatto per corrente primaria da barra orizzontale 40x20 e 50x20 mm  
Transformer suitable for primary current by horizontal bar 40x20, 50x20 mm

Primario Primary	Classe Class 0,5	Classe Class 1	Classe Class 3	Corrente secondaria Secondary current	Corrente secondaria Secondary current	Peso Weight
A	VA	VA	VA	5A	1A	Kg
200	2	3	5	TCSN5 200A	TCSN5 1 200A	0,4
250	3	5	7	TCSN5 250A	TCSN5 1 250A	0,4
300	4	6	8	TCSN5 300A	TCSN5 1 300A	0,4
400	6	8	10	TCSN5 400A	TCSN5 1 400A	0,4
500	8	10	12	TCSN5 500A	TCSN5 1 500A	0,4
600	10	12	14	TCSN5 600A	TCSN5 1 600A	0,4



Viti in ABS  
ABS screws  
M5x40

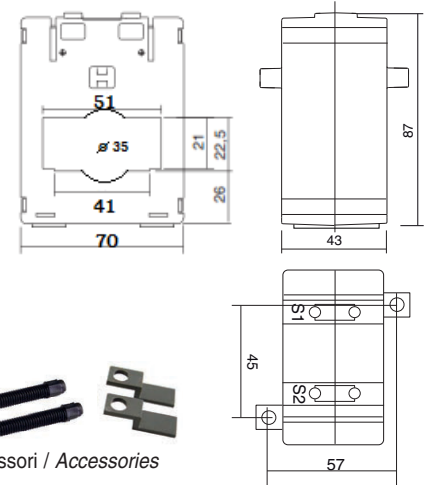
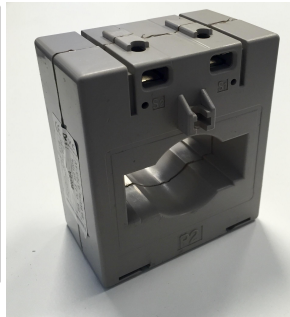


Accessori / Accessories

## TCSN535

Trasformatore adatto per corrente primaria da barra orizzontale 40x20 e 50x20 mm e cavo 35mm  
Transformer suitable for primary current by horizontal bar 40x20, 50x20 mm and cable 35mm

Primario Primary	Classe Class 0,5	Classe Class 1	Classe Class 3	Corrente secondaria Secondary current	Corrente secondaria Secondary current	Peso Weight
A	VA	VA	VA	5A	1A	Kg
200	2	3	4	TCSN535 200A	TCSN535 1 200A	0,4
250	2,5	3	5	TCSN535 250A	TCSN535 1 250A	0,4
300	5	7	10	TCSN535 300A	TCSN535 1 300A	0,4
400	5	7	10	TCSN535 400A	TCSN535 1 400A	0,4
500	5	7	10	TCSN535 500A	TCSN535 1 500A	0,4
600	5	7	10	TCSN535 600A	TCSN535 1 600A	0,4



Viti in ABS  
ABS screws  
M5x40

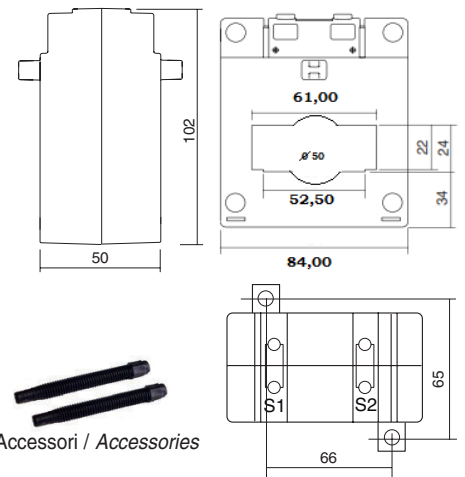
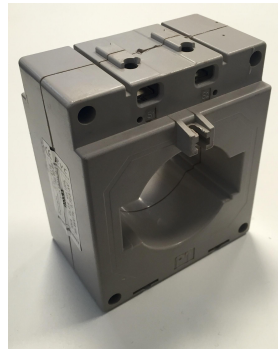


Accessori / Accessories

## TCSN650

Trasformatore adatto per corrente primaria da barra orizzontale 50x20 e 60x20 mm e cavo 50mm  
Transformer suitable for primary current by horizontal bar 50x20 and 60x20 mm and cable 50mm

Primario Primary	Classe Class 0,5	Classe Class 1	Classe Class 3	Corrente secondaria Secondary current	Corrente secondaria Secondary current	Peso Weight
A	VA	VA	VA	5A	1A	Kg
400	5	7	10	TCSN650 400A	TCSN650 1 400A	0,6
500	5	7	10	TCSN650 500A	TCSN650 1 500A	0,6
600	5	7	10	TCSN650 600A	TCSN650 1 600A	0,6
750	5	7	10	TCSN650 750A	TCSN650 1 750A	0,6
800	5	7	10	TCSN650 800A	TCSN650 1 800A	0,6
1000	10	12	15	TCSN650 1k0A	TCSN650 1 1k0A	0,6
1200	10	12	15	TCSN650 1k2A	TCSN650 1 1k2A	0,6
1250	10	12	15	TCSN650 1k25A	TCSN650 1 1k25A	0,6
1500	10	12	15	TCSN650 1k5A	TCSN650 1 1k5A	0,6
1600	10	12	15	TCSN650 1k6A	TCSN650 1 1k6A	0,6



Viti in ABS  
ABS screws  
M6x50

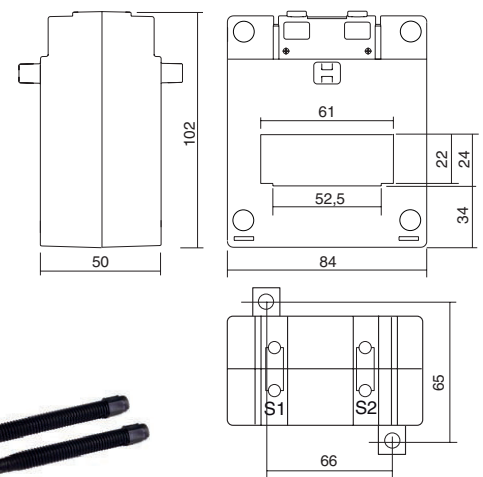


Accessori / Accessories

## TCSN6E

Trasformatore adatto per corrente primaria da barra orizzontale 50x20 e 60x20 mm  
Transformer suitable for primary current by horizontal bar 50x20 and 60x20 mm

Primario Primary	Classe Class 0,5	Classe Class 1	Classe Class 3	Corrente secondaria Secondary current	Corrente secondaria Secondary current	Peso Weight
A	VA	VA	VA	5A	1A	Kg
400	6	8	10	TCSN6 400A	TCSN6 1 400A	0,6
500	6	8	10	TCSN6 500A	TCSN6 1 500A	0,6
600	8	10	12	TCSN6 600A	TCSN6 1 600A	0,6
750	10	12	14	TCSN6 750A	TCSN6 1 750A	0,6
800	10	12	14	TCSN6 800A	TCSN6 1 800A	0,6
1000	10	15	18	TCSN6 1k0A	TCSN6 1 1k0A	0,6
1200	15	18	20	TCSN6 1k2A	TCSN6 1 1k2A	0,6
1250	15	18	20	TCSN6 1k25A	TCSN6 1 1k25A	0,6
1500	20	22	25	TCSN6 1k5A	TCSN6 1 1k5A	0,6
1600	20	24	28	TCSN6 1k6A	TCSN6 1 1k6A	0,6
2000	20	25	30	TCSN6 2k0A	TCSN6 1 2k0A	0,6
2500	20	28	35	TCSN6 2k5A	TCSN6 1 2k5A	0,6



Viti in ABS  
ABS screws  
M6x50

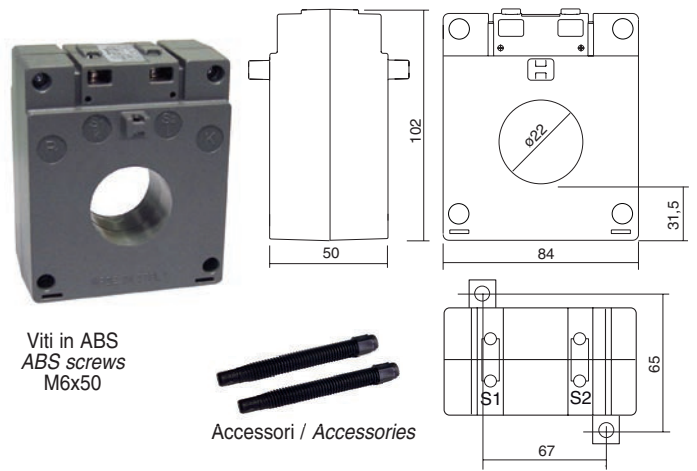


Accessori / Accessories

## TCSN622

Trasformatore adatto per corrente primaria da cavo con diametro massimo di 20 mm  
Transformer suitable for primary current by cable with maximum diameter 20 mm

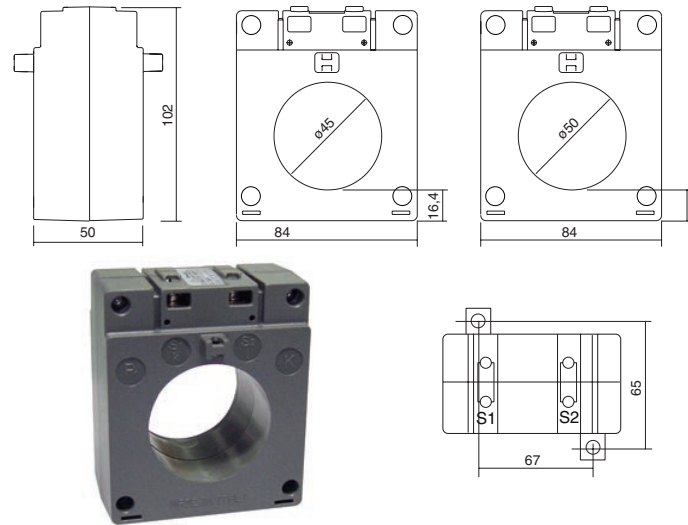
Primario Primary	Classe Class 0,5	Classe Class 1	Classe Class 3	Corrente secondaria Secondary current	Corrente secondaria Secondary current	Peso Weight
A	VA	VA	VA	5A	1A	Kg
80		3	10	TCSN622 80A	TCSN622 1 80A	0,6
100	2	4	10	TCSN622 100A	TCSN622 1 100A	0,6
120	5	8	15	TCSN622 120A	TCSN622 1 120A	0,6
125	5	8	15	TCSN622 125A	TCSN622 1 125A	0,6
150	6	10	20	TCSN622 150A	TCSN622 1 150A	0,6
200	10	15	22	TCSN622 200A	TCSN622 1 200A	0,6
250	15	20	28	TCSN622 250A	TCSN622 1 250A	0,6
300	20	30	35	TCSN622 300A	TCSN622 1 300A	0,6



## TCSN645 / TCSN652

Trasformatore adatto per corrente primaria da cavo con diametro max di 50 mm / Transformer suitable for primary current by cable with max diameter 50 mm

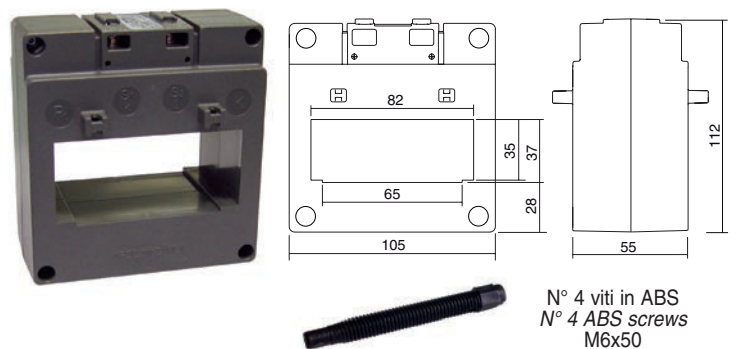
Primario Primary	Classe Class 0,5	Classe Class 1	Classe Class 3	Corrente secondaria Secondary current	Corrente secondaria Secondary current	Peso Weight
A	VA	VA	VA	5A	1A	Kg
300	10	12	15	TCSN645 300A	TCSN645 1 300A	0,6
400	15	18	20	TCSN645 400A	TCSN645 1 400A	0,6
500	20	22	25	TCSN645 500A	TCSN645 1 500A	0,6
600	20	25	30	TCSN645 600A	TCSN645 1 600A	0,6
750	20	25	30	TCSN645 750A	TCSN645 1 750A	0,6
800	20	25	30	TCSN645 800A	TCSN645 1 800A	0,6
1000	20	30	35	TCSN645 1k0A	TCSN645 1 1k0A	0,6
1200	20	35	40	TCSN645 1k2A	TCSN645 1 1k2A	0,6
1250	20	35	40	TCSN645 1k25A	TCSN645 1 1k25A	0,6
1500	40	45	50	TCSN645 1k5A	TCSN645 1 1k5A	0,6
1600	40	45	50	TCSN645 1k6A	TCSN645 1 1k6A	0,6
2000	40	45	50	TCSN645 2k0A	TCSN645 1 2k0A	0,6



## TCSN8E

Trasformatore per corrente primaria da barra orizzontale 60x30 e 80x30 mm  
Transformer suitable for primary current by horizontal bar 60x30 and 80x30 mm

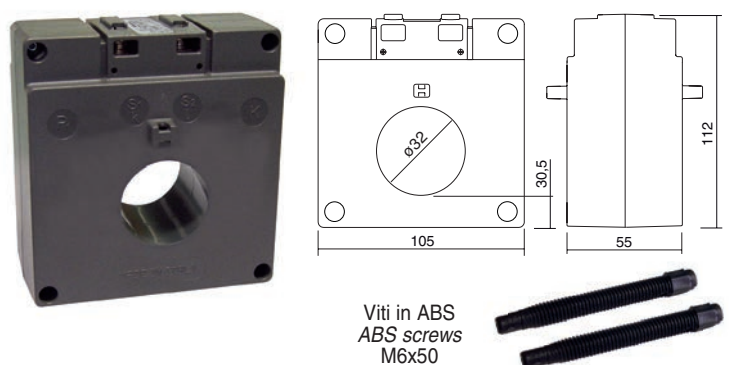
Primario Primary	Classe Class 0,5	Classe Class 1	Classe Class 3	Corrente secondaria Secondary Class	Corrente secondaria Secondary Class	Peso Weight
A	VA	VA	VA	5A	1A	Kg
500/5A	5	7	10	TCSN8E 500A	TCSN8 1E 500A	0,8
600/5A	5	7	10	TCSN8E 600A	TCSN8 1E 600A	0,8
800/5A	7	10	15	TCSN8E 800A	TCSN8 1E 800A	0,8
1000/5A	7	10	15	TCSN8E 1000A	TCSN8 1E 1000A	0,9
1200/5A	7	10	15	TCSN8E 1200A	TCSN8 1E 1200A	0,9
1500/5A	7	10	15	TCSN8E 1500A	TCSN8 1E 1500A	0,9
2000/5A	10	13	16	TCSN8E 2000A	TCSN8 1E 2000A	1,0
2500/5A	10	13	16	TCSN8E 2500A	TCSN8 1E 2500A	1,0
3000/5A	10	13	16	TCSN8E 3000A	TCSN8 1E 3000A	1,0



## TCSN832E

Trasformatore per corrente primaria da cavo con diametro massimo di 30 mm / Transformer suitable for primary current by cable with maximum diameter 30 mm

Primario Primary	Classe Class 0,5	Classe Class 1	Classe Class 3	Corrente secondaria Secondary current	Corrente secondaria Secondary current	Peso Weight
A	VA	VA	VA	5A	1A	Kg
80	2	4	8	TCSN832 80A	TCSN832 1 80A	1,0
100	3	5	10	TCSN832 100A	TCSN832 1 100A	1,0
120	4	7	15	TCSN832 120A	TCSN832 1 120A	1,0
125	4	7	15	TCSN832 125A	TCSN832 1 125A	1,0
150	5	10	20	TCSN832 150A	TCSN832 1 150A	1,0
200	8	15	25	TCSN832 200A	TCSN832 1 200A	1,0
250	15	25	30	TCSN832 250A	TCSN832 1 250A	1,0
300	20	30	40	TCSN832 300A	TCSN832 1 300A	1,0
400	30	40	50	TCSN832 400A	TCSN832 1 400A	1,0

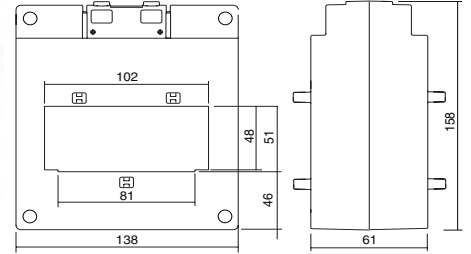
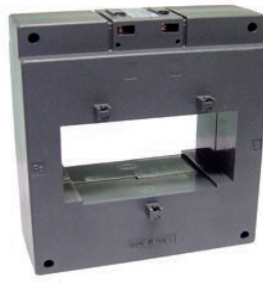




## TCSN10E

Trasformatore per corrente primaria da barra orizzontale 80x40 e 100x40 mm  
Transformer suitable for primary current by horizontal bar 80x40 and 100x40 mm

Primario Primary	Classe Class 0,5	Classe Class 1	Classe Class 3	Corrente secondaria Secondary current	Corrente secondaria Secondary current	Peso Weight
A	VA	VA	VA	5A	1A	Kg
500	10	15	20	TCSN10 500A	TCSN10 1 500A	1,5
600	10	15	20	TCSN10 600A	TCSN10 1 600A	1,5
750	10	20	25	TCSN10 750A	TCSN10 1 750A	1,5
800	10	20	25	TCSN10 800A	TCSN10 1 800A	1,5
1000	10	25	30	TCSN10 1k0A	TCSN10 1 1k0A	1,5
1200	15	30	40	TCSN10 1k2A	TCSN10 1 1k2A	1,5
1250	20	30	40	TCSN10 1k25A	TCSN10 1 1k25A	1,5
1500	20	40	50	TCSN10 1k5A	TCSN10 1 1k5A	1,5
1600	20	40	50	TCSN10 1k6A	TCSN10 1 1k6A	1,5
2000	30	50	65	TCSN10 2k0A	TCSN10 1 2k0A	1,5
2500	40	60	80	TCSN10 2k5A	TCSN10 1 2k5A	1,5
3000	40	60	80	TCSN10 3k0A	TCSN10 1 3k0A	1,5
3200	40	60	80	TCSN10 3k2A	TCSN10 1 3k2A	1,5
4000	40	60	80	TCSN10 4k0A	TCSN10 1 4k0A	1,5

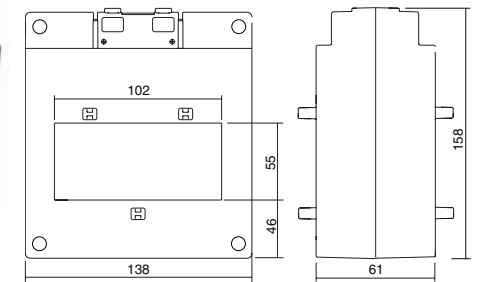


N° 6 viti in ABS  
N° 6 ABS screws  
M6x50

## TCSN103E

Trasformatore per corrente primaria da barra orizzontale 80x40 e 100x40 mm  
Transformer suitable for primary current by horizontal bar 80x40 and 100x40 mm

Primario Primary	Classe Class 0,5	Classe Class 1	Classe Class 3	Corrente secondaria Secondary current	Corrente secondaria Secondary current	Peso Weight
A	VA	VA	VA	5A	1A	Kg
500	10	15	20	TCSN10 500A	TCSN10 1 500A	1,5
600	10	15	20	TCSN10 600A	TCSN10 1 600A	1,5
750	10	20	25	TCSN10 750A	TCSN10 1 750A	1,5
800	10	20	25	TCSN10 800A	TCSN10 1 800A	1,5
1000	10	25	30	TCSN10 1k0A	TCSN10 1 1k0A	1,5
1200	15	30	40	TCSN10 1k2A	TCSN10 1 1k2A	1,5
1250	20	30	40	TCSN10 1k25A	TCSN10 1 1k25A	1,5
1500	20	40	50	TCSN10 1k5A	TCSN10 1 1k5A	1,5
1600	20	40	50	TCSN10 1k6A	TCSN10 1 1k6A	1,5
2000	30	50	65	TCSN10 2k0A	TCSN10 1 2k0A	1,5
2500	40	60	80	TCSN10 2k5A	TCSN10 1 2k5A	1,5
3000	40	60	80	TCSN10 3k0A	TCSN10 1 3k0A	1,5
3200	40	60	80	TCSN10 3k2A	TCSN10 1 3k2A	1,5
4000	40	60	80	TCSN10 4k0A	TCSN10 1 4k0A	1,5

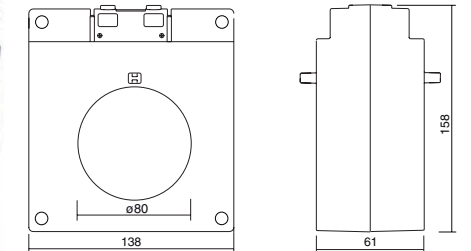


N° 6 viti in ABS  
N° 6 ABS screws  
M6x50

## TCSN1080E

Trasformatore per corrente primaria da cavo con diametro massimo di 80 mm / Transformer suitable for primary current by cable with maximum diameter 80 mm

Primario Primary	Classe Class 0,5	Classe Class 1	Classe Class 3	Corrente secondaria Secondary current	Corrente secondaria Secondary current	Peso Weight
A	VA	VA	VA	5A	1A	Kg
500	10	15	20	TCSN1080 500A	TCSN1080 1 500A	1,0
600	10	15	20	TCSN1080 600A	TCSN1080 1 600A	1,0
750	10	18	22	TCSN1080 750A	TCSN1080 1 750A	1,0
800	10	18	22	TCSN1080 800A	TCSN1080 1 800A	1,0
1000	10	22	28	TCSN1080 1k0A	TCSN1080 1 1k0A	1,0
1200	15	25	30	TCSN1080 1k2A	TCSN1080 1 1k2A	1,0
1250	20	25	30	TCSN1080 1k25A	TCSN1080 1 1k25A	1,0
1500	20	30	40	TCSN1080 1k5A	TCSN1080 1 1k5A	1,0
1600	20	30	40	TCSN1080 1k6A	TCSN1080 1 1k6A	1,0
2000	25	35	40	TCSN1080 2k0A	TCSN1080 1 2k0A	1,0
2500	25	35	40	TCSN1080 2k5A	TCSN1080 1 2k5A	1,0
3000	25	35	40	TCSN1080 3k0A	TCSN1080 1 3k0A	1,0
3200	25	35	40	TCSN1080 3k2A	TCSN1080 1 3k2A	1,0
4000	30	40	50	TCSN1080 4k0A	TCSN1080 1 4k0A	1,0



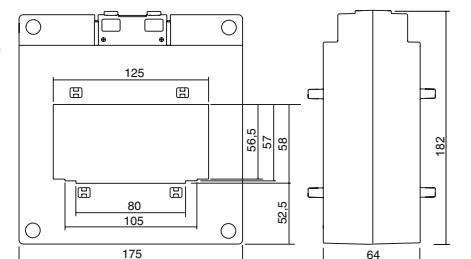
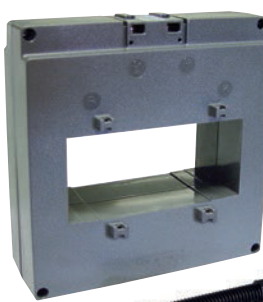
Viti in ABS  
ABS screws  
M6x50



## TCSN12E

Trasformatore adatto per corrente primaria da barra orizzontale 80x50, 100x50 e 125x50 mm  
Transformer suitable for primary current by horizontal bar 80x50, 100x50 and 125x50 mm

Primario Primary	Classe Class 0,5	Classe Class 1	Classe Class 3	Corrente secondaria Secondary Class	Corrente secondaria Secondary Class	Peso Weight
A	VA	VA	VA	5A	1A	Kg
1000/5A	7	10	15	TCSN12E 1000A	TCSN12 1E 1000A	1,5
1200/5A	7	10	15	TCSN12E 1200A	TCSN12 1E 1200A	1,5
1500/5A	7	10	15	TCSN12E 1500A	TCSN12 1E 1500A	1,5
2000/5A	10	13	16	TCSN12E 2000A	TCSN12 1E 2000A	1,7
2500/5A	10	13	16	TCSN12E 2500A	TCSN12 1E 2500A	1,7
3000/5A	10	13	16	TCSN12E 3000A	TCSN12 1E 3000A	1,7
4000/5A	20	25	30	TCSN12E 4000A	TCSN12 1E 4000A	2,0
5000/5A	30	40	50	TCSN12E 5000A	TCSN12 1E 5000A	2,0

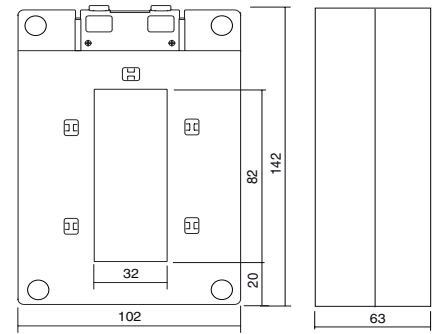


N° 8 viti in ABS  
N° 8 ABS screws  
M6x50

## TCSN8VE

- Trasformatore adatto per corrente primaria da barra verticale 30x80 mm / Transformer suitable for primary current by vertical bar 30x80 mm

Primario Primary	Classe Class 0,5	Classe Class 1	Classe Class 3	Corrente secondaria Secondary current	Corrente secondaria Secondary current	Peso Weight
A	VA	VA	VA	5A	1A	Kg
400	10	15	20	TCSN8V 400A	TCSN8V 1 400A	1,0
500	10	15	20	TCSN8V 500A	TCSN8V 1 500A	1,0
600	10	15	20	TCSN8V 600A	TCSN8V 1 600A	1,0
750	10	15	20	TCSN8V 750A	TCSN8V 1 750A	1,0
800	10	15	20	TCSN8V 800A	TCSN8V 1 800A	1,0
1000	10	20	25	TCSN8V 1k0A	TCSN8V 1 1k0A	1,0
1200	10	20	30	TCSN8V 1k2A	TCSN8V 1 1k2A	1,0
1250	10	20	30	TCSN8V 1k25A	TCSN8V 1 1k25A	1,0
1500	10	20	30	TCSN8V 1k5A	TCSN8V 1 1k5A	1,0
1600	10	20	30	TCSN8V 1k6A	TCSN8V 1 1k6A	1,0
2000	20	25	35	TCSN8V 2k0A	TCSN8V 1 2k0A	1,0
2500	20	30	40	TCSN8V 2k5A	TCSN8V 1 2k5A	1,0

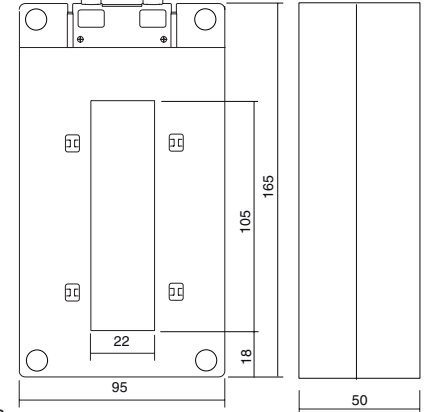


N° 10 viti in ABS  
N° 10 ABS screws  
M4x40

## TCSN10V2E

Trasformatore adatto per corrente primaria da barra verticale 20x100 mm / Transformer suitable for primary current by vertical bar 20x100 mm

Primario Primary	Classe Class 0,5	Classe Class 1	Classe Class 3	Corrente secondaria Secondary current	Corrente secondaria Secondary current	Peso Weight
A	VA	VA	VA	5A	1A	Kg
500	6	8	10	TCSN10V2 500A	TCSN10V2 1 500A	1,3
600	6	10	12	TCSN10V2 600A	TCSN10V2 1 600A	1,3
750	8	12	15	TCSN10V2 750A	TCSN10V2 1 750A	1,3
800	8	12	15	TCSN10V2 800A	TCSN10V2 1 800A	1,3
1000	10	15	20	TCSN10V2 1k0A	TCSN10V2 1 1k0A	1,3
1200	10	20	25	TCSN10V2 1k2A	TCSN10V2 1 1k2A	1,3
1250	10	20	25	TCSN10V2 1k25A	TCSN10V2 1 1k25A	1,3
1500	10	20	25	TCSN10V2 1k5A	TCSN10V2 1 1k5A	1,3
1600	10	20	25	TCSN10V2 1k6A	TCSN10V2 1 1k6A	1,3
2000	15	30	40	TCSN10V2 2k0A	TCSN10V2 1 2k0A	1,3
2500	20	40	50	TCSN10V2 2k5A	TCSN10V2 1 2k5A	1,3
3000	20	40	50	TCSN10V2 3k0A	TCSN10V2 1 3k0A	1,3

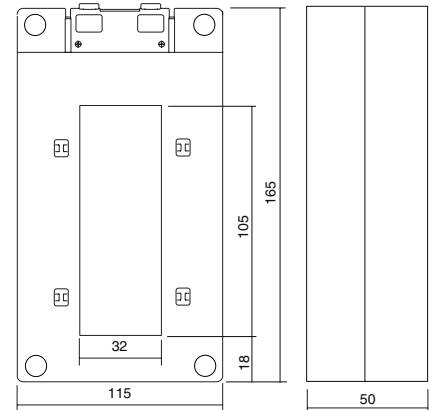


N° 8 viti in ABS  
N° 8 ABS screws  
M4x40

## TCSN10V3E

Trasformatore adatto per corrente primaria da barra verticale 30x100 mm / Transformer suitable for primary current by vertical bar 30x100 mm

Primario Primary	Classe Class 0,5	Classe Class 1	Classe Class 3	Corrente secondaria Secondary current	Corrente secondaria Secondary current	Peso Weight
A	VA	VA	VA	5A	1A	Kg
500	6	8	10	TCSN10V3 500A	TCSN10V3 1 500A	1,3
600	6	10	12	TCSN10V3 600A	TCSN10V3 1 600A	1,3
750	8	12	15	TCSN10V3 750A	TCSN10V3 1 750A	1,3
800	8	12	15	TCSN10V3 800A	TCSN10V3 1 800A	1,3
1000	10	15	20	TCSN10V3 1k0A	TCSN10V3 1 1k0A	1,3
1200	10	20	25	TCSN10V3 1k2A	TCSN10V3 1 1k2A	1,3
1250	10	20	25	TCSN10V3 1k25A	TCSN10V3 1 1k25A	1,3
1500	10	20	25	TCSN10V3 1k5A	TCSN10V3 1 1k5A	1,3
1600	10	20	25	TCSN10V3 1k6A	TCSN10V3 1 1k6A	1,3
2000	15	30	40	TCSN10V3 2k0A	TCSN10V3 1 2k0A	1,3
2500	20	40	50	TCSN10V3 2k5A	TCSN10V3 1 2k5A	1,3
3000	20	40	50	TCSN10V3 3k0A	TCSN10V3 1 3k0A	1,3
3200	20	40	50	TCSN10V3 3k2A	TCSN10V3 1 3k2A	1,3
4000	20	40	50	TCSN10V3 4k0A	TCSN10V3 1 4k0A	1,3

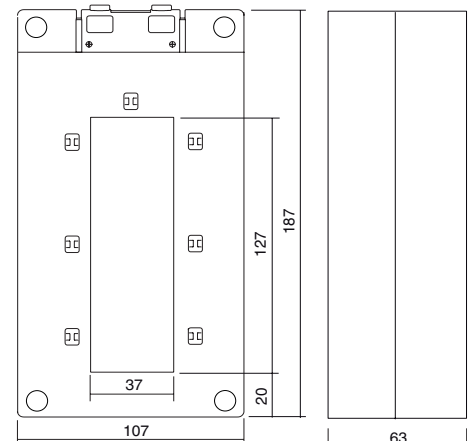


N° 8 viti in ABS  
N° 8 ABS screws  
M4x40

## TCSN12VE

Trasformatore adatto per corrente primaria da barra verticale 35x125 mm / Transformer suitable for primary current by vertical bar 35x125 mm

Primario Primary	Classe Class 0,5	Classe Class 1	Classe Class 3	Corrente secondaria Secondary Class	Corrente secondaria Secondary Class	Peso Weight
A	VA	VA	VA	5A	1A	Kg
1000/5A	10	12	15	TCSN12VE 1000A	TCSN12V 1E 400A	1,5
1200/5A	10	12	15	TCSN12VE 1200A	TCSN12V 1E 1200A	1,5
1500/5A	10	15	20	TCSN12VE 1500A	TCSN12V 1E 1500A	1,5
2000/5A	20	25	30	TCSN12VE 2000A	TCSN12V 1E 2000A	1,5
2500/5A	20	25	30	TCSN12VE 2500A	TCSN12V 1E 2500A	1,5
3000/5A	25	30	40	TCSN12VE 3000A	TCSN12V 1E 3000A	1,5
4000/5A	30	35	40	TCSN12VE 4000A	TCSN12V 1E 4000A	1,5
5000/5A	30	35	40	TCSN12VE 5000A	TCSN12V 1E 5000A	1,5



N° 12 viti in ABS  
N° 12 ABS screws  
M4x40



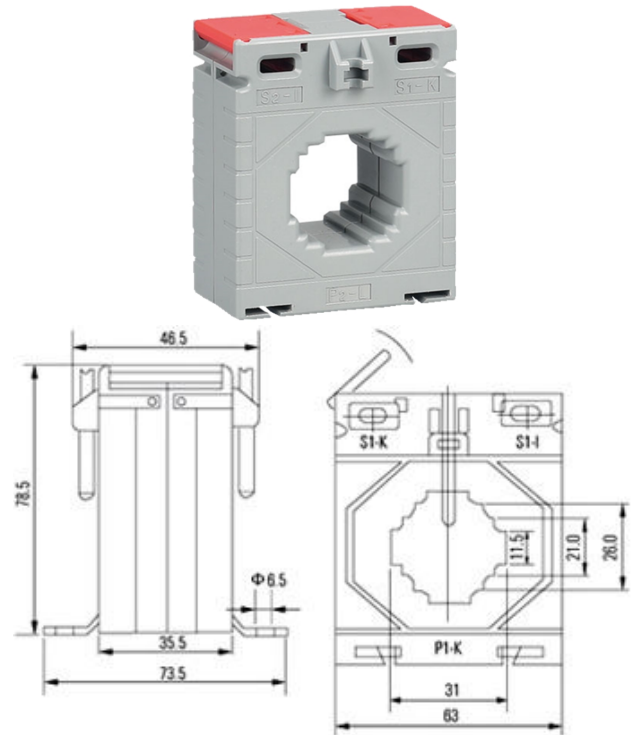
# MONOFASE

# SINGLE PHASE

## TARM3

Trasformatore da barra orizzontale 30x10 mm e cavo con diametro max 30mm/ Transformer for busbar 30x10 mm and maximum diameter 30mm

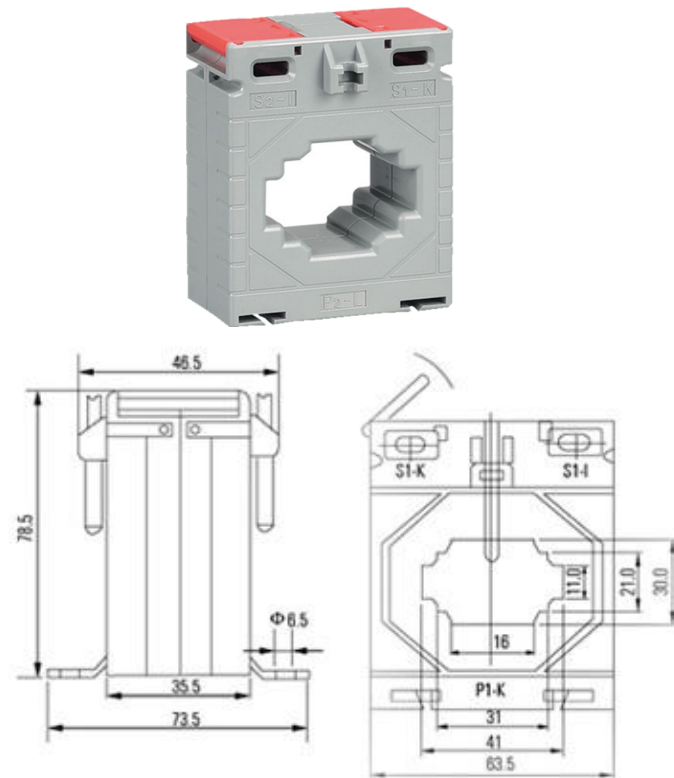
Primario	Classe	Classe	Classe	Classe	Secondario	Seconario	Peso
Primary	Class	Class	Class	Class	Secondary	Secondary	Weight
	0,2s / 0,5s	0,5	1	3			
A	VA	VA	VA	VA	5A	1A	Kg
75			1,5	3	TARM3 75A	TARM3 1 75A	0,3
80			2	3	TARM3 80A	TARM3 1 80A	0,3
100	2,5	2	2,5	3	TARM3 100A	TARM3 1 100A	0,3
120	2,5	1,5	2,5	3	TARM3 120A	TARM3 1 120A	0,35
125	2,5	1,5	2,5	3	TARM3 125A	TARM3 1 125A	0,35
150	2,5	2,5	3,5	5	TARM3 150A	TARM3 1 150A	0,35
200	2,5	3,5	5	7	TARM3 200A	TARM3 1 200A	0,35
250	2,5	5	7	10	TARM3 250A	TARM3 1 250A	0,4
300	2,5	5	7	10	TARM3 300A	TARM3 1 300A	0,4
400	3,75	7,5	10	12	TARM3 400A	TARM3 1 400A	0,42



## TARM4

Trasformatore da barra orizzontale 40x10 mm e cavo con diametro max 30mm/ Transformer for busbar 40x10 mm and maximum diameter 30mm

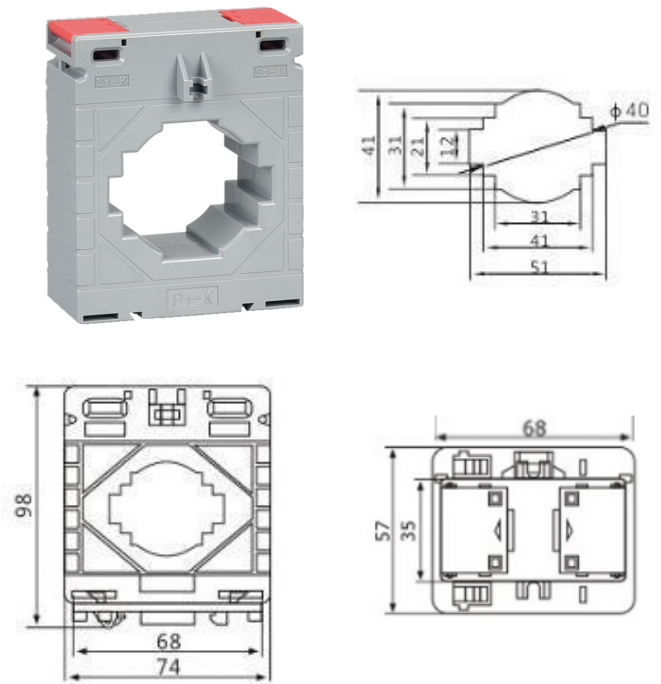
Primario	Classe	Classe	Classe	Classe	Secondario	Seconario	Peso
Primary	Class	Class	Class	Class	Secondary	Secondary	Weight
	0,2s / 0,5s	0,5	1	3			
A	VA	VA	VA	VA	5A	1A	Kg
100			1	2,5	TARM4 100A	TARM4 1 100A	0,3
120	1		1,5	3	TARM4 120A	TARM4 1 120A	0,35
125	1		1,5	3	TARM4 125A	TARM4 1 125A	0,35
150	2		2,5	3,5	TARM4 150A	TARM4 1 150A	0,35
200	2,5	1,5	3,75	5	TARM4 200A	TARM4 1 200A	0,35
250	2,5	2,5	5	7	TARM4 250A	TARM4 1 250A	0,4
300	2,5	5	6	7	TARM4 300A	TARM4 1 300A	0,4
400	2,5	5	6	7	TARM4 400A	TARM4 1 400A	0,42
500	3,75	5	7,5	10	TARM4 500A	TARM4 1 500A	0,42
600	5	7,5	10	12	TARM4 600A	TARM4 1 600A	0,42
800	5	7,5	10	12	TARM4 800A	TARM4 1 800A	0,42



## TARM5

Trasformatore da barra orizzontale 50x10 mm e cavo con diametro max 40mm/ *Transformer for busbar 50x10 mm and maximum diameter 40mm*

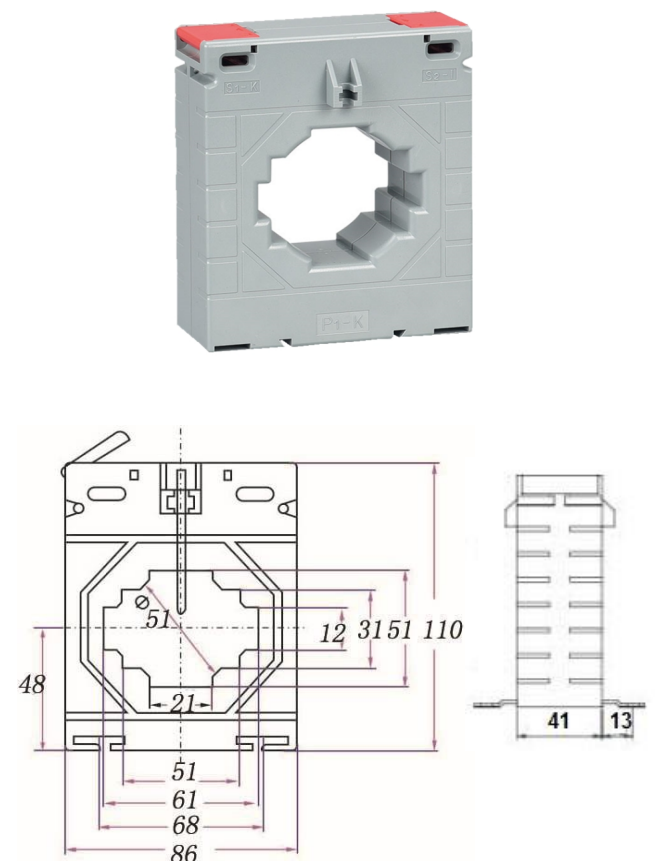
Primario	Classe	Classe	Classe	Classe	Secondario	Seconario	Peso
Primary	Class	Class	Class	Class	Secondary	Secondary	Weight
	<b>0,2s / 0,5s</b>	<b>0,5</b>	<b>1</b>	<b>3</b>			
<b>A</b>	<b>VA</b>	<b>VA</b>	<b>VA</b>	<b>VA</b>	<b>5A</b>	<b>1A</b>	<b>Kg</b>
150	2	1,5	3,75	5	TARM5 150A	TARM5 1 150A	0,45
200	2,5	2	5	7	TARM5 200A	TARM5 1 200A	0,45
250	2,5	2,5	5	7	TARM5 250A	TARM5 1 250A	0,45
300	2,5	5	6	7	TARM5 300A	TARM5 1 300A	0,5
400	2,5	5	7,5	10	TARM5 400A	TARM5 1 400A	0,5
500	5	5	7,5	10	TARM5 500A	TARM5 1 500A	0,5
600	5	10	12	15	TARM5 600A	TARM5 1 600A	0,5
800	5	10	12	15	TARM5 800A	TARM5 1 800A	0,5
1000	5	10	12	15	TARM5 1K0A	TARM5 1 1K0A	0,6



## TARM6

Trasformatore da barra orizzontale 60x10,50x30 mm e cavo con diametro max 55mm/ *Transformer for busbar 60x10,50x30 mm and maximum diameter 55mm*

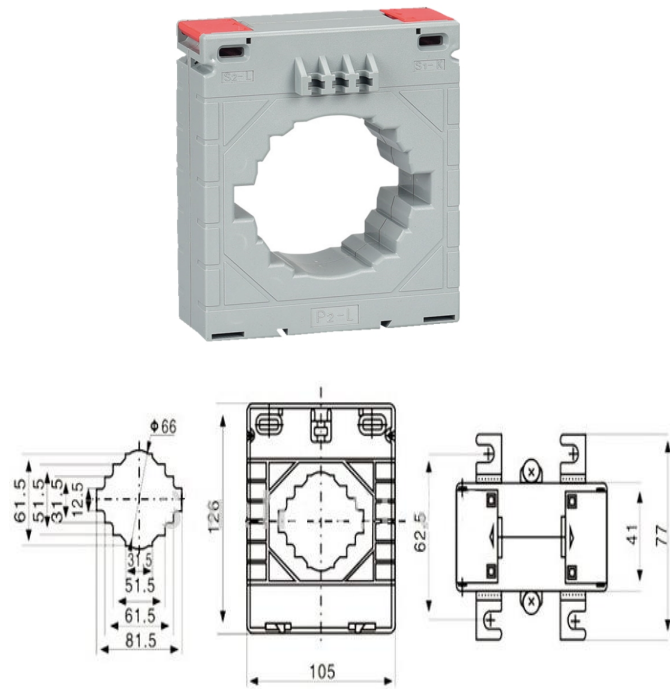
Primario	Classe	Classe	Classe	Classe	Secondario	Seconario	Peso
Primary	Class	Class	Class	Class	Secondary	Secondary	Weight
	<b>0,2s / 0,5s</b>	<b>0,5</b>	<b>1</b>	<b>3</b>			
<b>A</b>	<b>VA</b>	<b>VA</b>	<b>VA</b>	<b>VA</b>	<b>5A</b>	<b>1A</b>	<b>Kg</b>
250	2,5	2,5	5	7	TARM6 250A	TARM6 1 250A	0,45
300	2,5	5	7	10	TARM6 300A	TARM6 1 300A	0,45
400	2,5	5	7	10	TARM6 400A	TARM6 1 400A	0,45
500	2,5	5	7	10	TARM6 500A	TARM6 1 500A	0,45
600	5	10	12	15	TARM6 600A	TARM6 1 600A	0,5
800	7,5	10	12	15	TARM6 800A	TARM6 1 800A	0,5
1000	10	15	17	20	TARM6 1K0A	TARM6 1 1K0A	0,6
1200	10	15	17	20	TARM6 1K2A	TARM6 1 1K2A	0,6
1250	10	15	17	20	TARM6 1K25A	TARM6 1 1K25A	0,6
1500	10	15	17	20	TARM6 1K5A	TARM6 1 1K5A	0,7
1600	10	15	17	20	TARM6 1K6A	TARM6 1 1K6A	0,7



## TARM8

Trasformatore da barra orizzontale 80x10,60x30 mm e cavo con diametro max 66 mm/ *Transformer for busbar 30x10,60x30 mm and maximum diameter 66 mm*

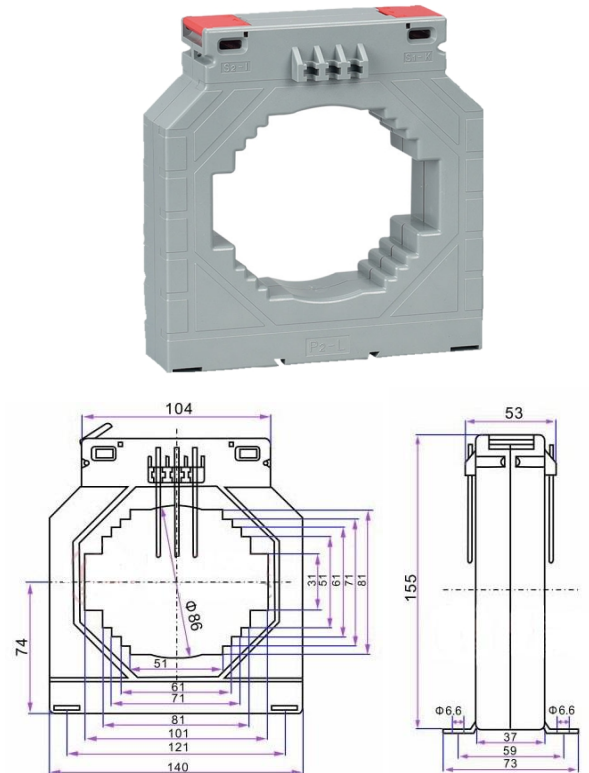
Primario	Classe	Classe	Classe	Classe	Secondario	Seconario	Peso
Primary	Class	Class	Class	Class	Secondary	Secondary	Weight
	0,2s / 0,5s	0,5	1	3			
A	VA	VA	VA	VA	5A	1A	Kg
400	2,5	5	7	10	TARM8 400A	TARM8 1400A	0,6
500	2,5	5	7	10	TARM8 500A	TARM8 1500A	0,65
600	2,5	7,5	10	12	TARM8 600A	TARM8 1600A	0,7
800	5	10	12	15	TARM8 800A	TARM8 1800A	0,7
1000	7,5	10	12	15	TARM8 1K0A	TARM8 11K0A	0,7
1200	10	10	12	15	TARM8 1K2A	TARM8 11K2A	0,75
1250	10	10	12	15	TARM8 1K25A	TARM8 11K25A	0,75
1500	10	15	17	20	TARM8 1K5A	TARM8 11K5A	0,75
1600	10	15	17	20	TARM8 1K6A	TARM8 11K6A	0,75
2000	10	15	17	20	TARM8 2K0A	TARM8 12K0A	0,8



## TARM10

Trasformatore da barra orizzontale 100x30 mm e cavo con diametro max 86 mm/ *Transformer for busbar 100x30 mm and maximum diameter 86 mm*

Primario	Classe	Classe	Classe	Classe	Secondario	Seconario	Peso
Primary	Class	Class	Class	Class	Secondary	Secondary	Weight
	0,2s / 0,5s	0,5	1	3			
A	VA	VA	VA	VA	5A	1A	Kg
600	2,5	10	12	15	TARM10 600A	TARM10 1600A	0,7
800	5	10	12	15	TARM10 800A	TARM10 1800A	0,7
1000	5	10	12	15	TARM10 1K0A	TARM10 11K0A	0,7
1200	10	15	17	20	TARM10 1K2A	TARM10 11K2A	0,75
1250	10	15	17	20	TARM10 1K25A	TARM10 11K25A	0,75
1500	15	15	17	20	TARM10 1K5A	TARM10 11K5A	0,75
1600	15	15	17	20	TARM10 1K6A	TARM10 11K6A	0,75
2000	15	15	17	20	TARM10 2K0A	TARM10 12K0A	0,8
2500	15	15	17	20	TARM10 2K5A	TARM10 12K5A	0,8
3000	15	15	17	20	TARM10 3K0A	TARM10 13K0A	1
4000	15	15	17	20	TARM10 4K0A	TARM10 14K0A	1



# TRASFORMATORI DI CORRENTE - SERIE APRIBILE

## SPLIT CORE SERIES - CURRENT TRANSFORMERS

- Fissaggio: sulla barra tramite accessorio e viti isolate fornite unitamente al TA
- Caratteristiche diverse possono essere realizzate a richiesta
- **Secondario 1A a richiesta** (esempio codice: TCSA40 1 100A)

- *Fixing system: directly to bus bar by the insulated screws supplied together with the current transformer*
- *Different characteristics on request*
- *Secondary current 1A on request* (example code: TCSA40 1 100A)



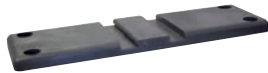
- Coprimorsetto sigillabile trasparente codice ATCS3C **fornibile solo su richiesta** (non previsto per modelli Trifase)
- Sealable transparent terminal cover code ATCS3C **available on request only** (not forecasted for three phase models)

### ACCESSORI PER MODELLI / ACCESSORIES FOR MODELS: TCSA40 - TCSA60 - TCSA100



#### ATCSASIG

Sono accessori da utilizzare per la sigillatura dei morsetti in caso sia necessaria (forniti assieme ai TA)  
*Are accessories to be used for the sealing of terminals if necessary (supplied together with the CT)*



#### ABASETCSA

E' la base di fissaggio di robusta costruzione in grado di sopportare pesi elevati (fornita assieme ai TA)  
*Is the fixing base robust construction able to support high weight (supplied together with the CT)*



#### ACENT40 - ACENT60 - ACENT100

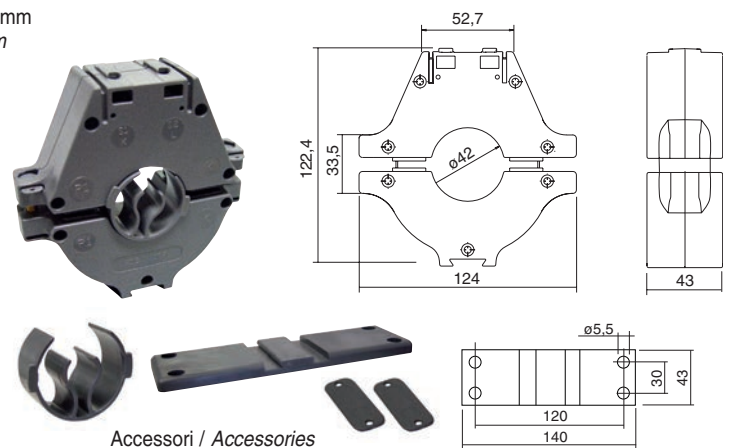
Sono accessori da utilizzare per la centratura e fissaggio dell cavo all'interno del foro centrale (forniti assieme ai TA)  
*Are accessories to be used for centering and fixing the cable on the central hole (supplied together with the CT)*

### TCSA40

### SIGILLABILE / SEALABLE

- Trasformatore adatto per corrente primaria da cavo con diametro massimo di 40 mm  
*Transformer suitable for primary current by cable with maximum diameter 40 mm*

Primario Primary	Classe Class 0,5	Classe Class 1	Classe Class 3	Corrente secondaria Secondary current	Corrente secondaria Secondary current	Peso Weight
A	VA	VA	VA	5A	1A	Kg
100			3	TCSA40 100A	TCSA40 1 100A	1,2
150			3	TCSA40 150A	TCSA40 1 150A	1,2
200			3	TCSA40 200A	TCSA40 1 200A	1,2
250		3		TCSA40 250A	TCSA40 1 250A	1,2
300		3		TCSA40 300A	TCSA40 1 300A	1,2
400	4			TCSA40 400A	TCSA40 1 400A	1,2
500	4			TCSA40 500A	TCSA40 1 500A	1,2
600	4			TCSA40 600A	TCSA40 1 600A	1,2
800	4			TCSA40 800A	TCSA40 1 800A	1,2
1000	5			TCSA40 1k0A	TCSA40 1 1k0A	1,2

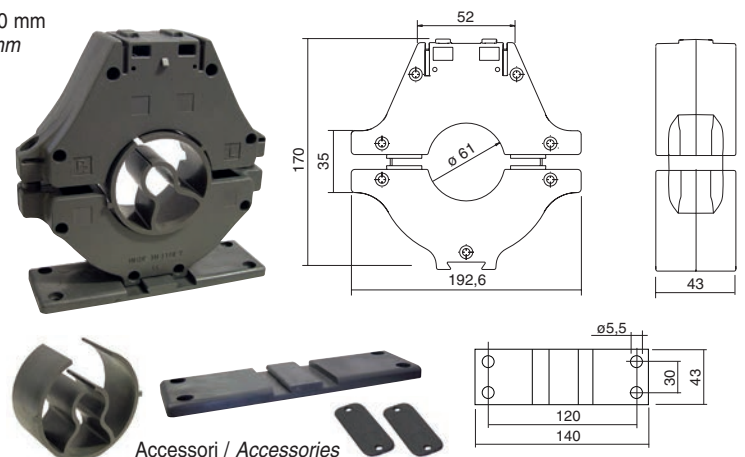


### TCSA60

### SIGILLABILE / SEALABLE

- Trasformatore adatto per corrente primaria da cavo con diametro massimo di 60 mm  
*Transformer suitable for primary current by cable with maximum diameter 60 mm*

Primario Primary	Classe Class 0,5	Classe Class 1	Classe Class 3	Corrente secondaria Secondary current	Corrente secondaria Secondary current	Peso Weight
A	VA	VA	VA	5A	1A	Kg
300		3		TCSA60 300A	TCSA60 1 300A	1,5
400		4		TCSA60 400A	TCSA60 1 400A	1,5
500		4		TCSA60 500A	TCSA60 1 500A	1,5
600		4		TCSA60 600A	TCSA60 1 600A	1,5
800	4			TCSA60 800A	TCSA60 1 800A	1,5
1000	5			TCSA60 1k0A	TCSA60 1 1k0A	1,5
1200	5			TCSA60 1k2A	TCSA60 1 1k2A	1,5
1500	5			TCSA60 1k5A	TCSA60 1 1k5A	1,5

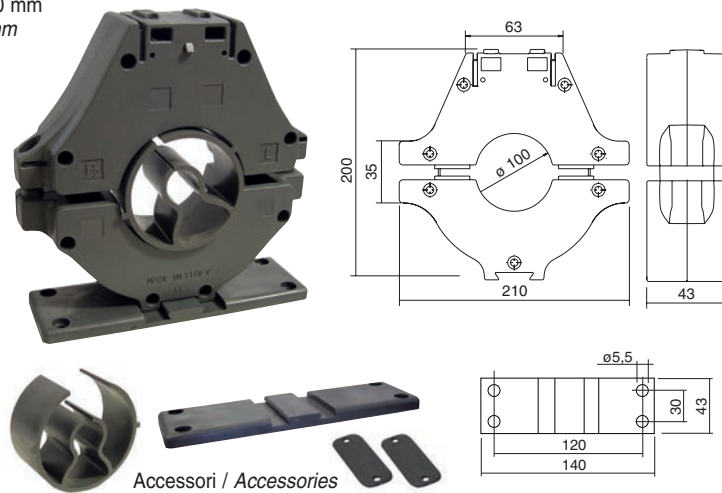


## TCSA100

## SIGILLABILE / SEALABLE

- Trasformatore adatto per corrente primaria da cavo con diametro massimo di 100 mm  
*Transformer suitable for primary current by cable with maximum diameter 100 mm*

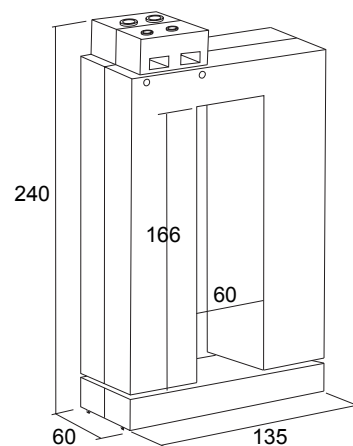
Primario Primary	Classe Class 0,5	Classe Class 1	Classe Class 3	Corrente secondaria Secondary current	Corrente secondaria Secondary current	Peso Weight
A	VA	VA	VA	5A	1A	Kg
500	5			TCSA100 500A	TCSA100 1 500A	
600	5			TCSA100 600A	TCSA100 1 600A	
800	8			TCSA100 800A	TCSA100 1 800A	
1000	10			TCSA100 1k0A	TCSA100 1 1k0A	
1200	20			TCSA100 1k2A	TCSA100 1 1k2A	
1500	30			TCSA100 1k5A	TCSA100 1 1k5A	
2000	40			TCSA100 2k0A	TCSA100 1 2k0A	



## TCSNA166

- Trasformatore adatto per corrente primaria da barra verticale:  
*Transformer suitable for primary current by horizontal bar:*  
2x80x5 - 2x80x10 - 3x80x5 - 5x80x5 - 2x100x5 - 3x100x5 - 4x100x5 - 100x10 - 2x100x10 - 5x100x5 - 3x120x10 - 2x125x10 - 2x160x10 mm
- Coprimorsetto sigillabile ATCS1C a richiesta  
*Sealable terminal covers ATCS1C on request*

Primario Primary	Classe Class 0,5	Classe Class 1	Classe Class 3	Corrente secondaria Secondary current	Corrente secondaria Secondary current	Peso Weight
A	VA	VA	VA	5A	1A	Kg
1250	20			TCSNA166 1k25A	TCSNA166 1 1k25A	1,5
1500	20			TCSNA166 1k5A	TCSNA166 1 1k5A	1,5
2000	20			TCSNA166 2k0A	TCSNA166 1 2k0A	1,5
2500	20			TCSNA166 2k5A	TCSNA166 1 2k5A	2,0
3000	20			TCSNA166 3k0A	TCSNA166 1 3k0A	2,5
4000	30			TCSNA166 4k0A	TCSNA166 1 4k0A	2,5
5000	30			TCSNA166 5k0A	TCSNA166 1 5k0A	3,0



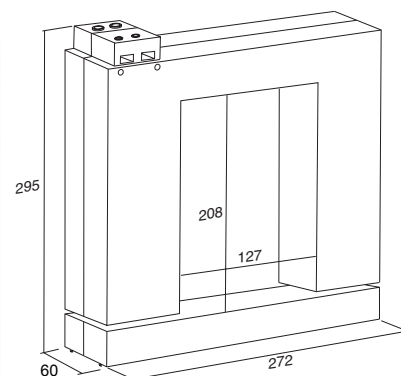
n. 8 Viti in ABS M4,8x40  
*n. 8 ABS screws M4,8x40*

N° 2 accessori per fissaggio barra  
*N° 2 fixing bar accessories*

## TCSNA200

- Trasformatore adatto per corrente primaria da barra:  
*Transformer suitable for primary current by*  
orizzontale / *horizontal bar* 120x10 - 2x120x10 - 3x120x10 mm  
verticale / *or vertical bar* 200x10 - 2x200x10 - 3x200x10 mm
- Coprimorsetto sigillabile ATCS1C a richiesta  
*Sealable terminal covers ATCS1C on request*

Primario Primary	Classe Class 0,5	Classe Class 1	Classe Class 3	Corrente secondaria Secondary current	Corrente secondaria Secondary current	Peso Weight
A	VA	VA	VA	5A	1A	Kg
1000	10			TCSNA200 1k0A	TCSNA200 1 1k0A	2,0
1200	10			TCSNA200 1k2A	TCSNA200 1 1k2A	2,0
1500	10			TCSNA200 1k5A	TCSNA200 1 1k5A	2,5
2000	15			TCSNA200 2k0A	TCSNA200 1 2k0A	2,5
2500	20			TCSNA200 2k5A	TCSNA200 1 2k5A	3,0
3000	20			TCSNA200 3k0A	TCSNA200 1 3k0A	3,0
4000	30			TCSNA200 4k0A	TCSNA200 1 4k0A	3,5
5000	30			TCSNA200 5k0A	TCSNA200 1 5k0A	4,0
6000	30			TCSNA200 6k0A	TCSNA200 1 6k0A	4,5



n. 16 Viti in ABS M4,8x40  
*n. 16 ABS screws M4,8x40*

N° 2 accessori per fissaggio barra  
*N° 2 fixing bar accessories*

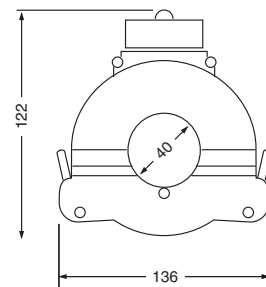
## TARA40E

- Trasformatore adatto per corrente primaria da cavo con diametro massimo di 40 mm

*Transformer suitable for primary current by cable with maximum diameter 40 mm*

⚠ - Per un corretto funzionamento è necessario effettuare un cavallotto come indicato in figura.  
*To have a correct work it is necessary to make a bridge as indicated in the draw.*

Primario Primary	Classe Class 0,5	Classe Class 1	Classe Class 3	Corrente secondaria Secondary current	Corrente secondaria Secondary current	Peso Weight
A	VA	VA	VA	5A	1A	Kg
100	1	1,5		TARA40E 100A	TARA40E 1 100A	
150	1	1,5		TARA40E 150A	TARA40E 1 150A	
200	1,5	2,5		TARA40E 200A	TARA40E 1 200A	
250	1,5	2,5		TARA40E 250A	TARA40E 1 250A	
300	1,5	2,5		TARA40E 300A	TARA40E 1 300A	
400	2,5	5		TARA40E 400A	TARA40E 1 400A	
500	2,5	5		TARA40E 500A	TARA40E 1 500A	



## TARA30E - TARA50E - TARA80E - TARA120E - TARA160E

TARA30E	
Primari Primary	Classe Class 1
A	VA
100/5A	1,5
150/5A	1,5
200/5A	1,5
250/5A	1,5
300/5A	2,5
400/5A	5

**20x30**

TARA50E	
Primari Primary	Classe Class 1
A	VA
250/5A	2,5
300/5A	2,5
400/5A	5
500/5A	5
600/5A	7,5
750/5A	7,5
800/5A	10
1000/5A	10

**50x80**

TARA80E	
Primari Primary	Classe Class 1
A	VA
250/5A	2,5
300/5A	2,5
400/5A	2,5
500/5A	5
600/5A	6
750/5A	6
800/5A	6
1000/5A	10

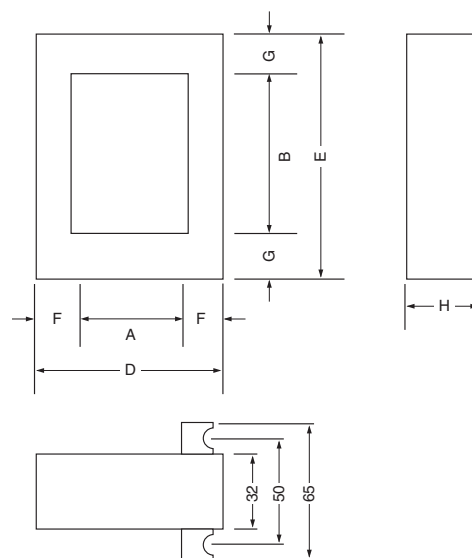
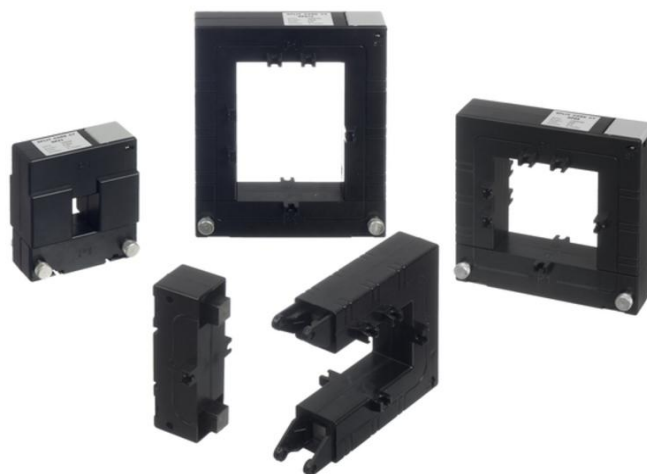
**80x80**

TARA120E	
Primari Primary	Classe Class 1
A	VA
500/5A	5
600/5A	5
750/5A	7,5
800/5A	7,5
1000/5A	10
1200/5A	10
1250/5A	10
1500/5A	10

**80x120**

TARA160E	
Primari Primary	Classe Class 0,5
A	VA
1000/5A	10
1500/5A	15
2000/5A	15
2500/5A	15
3000/5A	20
4000/5A	20
5000/5A	20

**80x160**



Modello Model	A	B	C	D	E	F	G	H	I	Peso Weight
TARA30E	20	30	51	89	111	34	47	40	32	0,75
TARA50E	50	80	73	114	145	32	32	32	33	0,90
TARA80E	80	80	108	144	145	32	32	32	33	1,05
TARA120E	80	120	108	144	185	32	32	32	33	1,25
TARA160E	80	160	120	184	245	52	47	52	38	4,30



# TRASFORMATORI DI CORRENTE SOMMATORI SUMMATION CURRENT TRANSFORMERS

- Indicati per somma vettoriale delle correnti di più linee di un unico sistema di tensione
- Tensione massima di riferimento per l'isolamento: 0,72 kV / 3kV
- Coprimorsetto di serie nel modello TARS4, a richiesta per gli altri modelli
- **Se le correnti primarie fossero diverse tra loro, specificarne i rapporti in fase d'ordine**

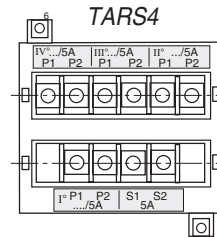
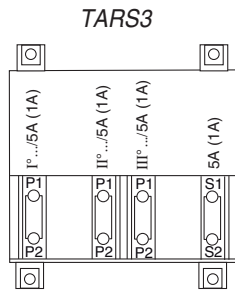
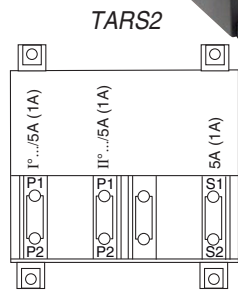
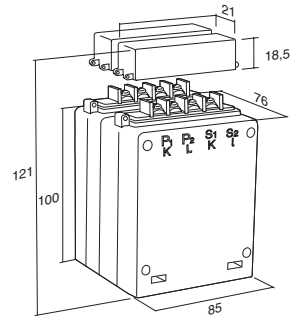
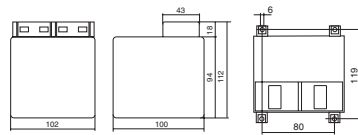


- For vectorial summation of the current of several phases in a single voltage system
- Maximum reference voltage for insulation: 0,72 kV / 3kV
- Terminals cover included on model TARS4, on request for the other models
- **If the primary currents have different ratios, specify the ratios when ordering**

## TARS

- Fissaggio: a parete, tramite piedini forniti assieme al trasformatore
- Fixing system: to wall by accessories supplied together with the CT

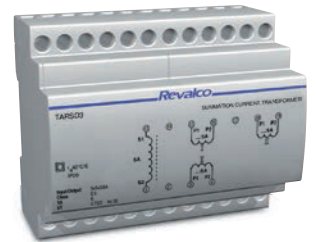
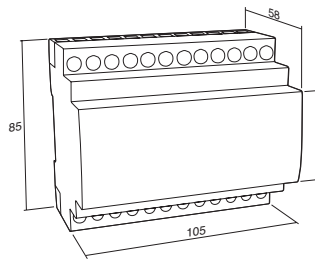
Corrente secondaria Secondary current		Corrente secondaria Secondary current		Peso Weight
VA	5A - Class 0,5	VA	1A - Class 0,5	
10	TARS2 5+5	10	TARS2 1 1+1	1,0
10	TARS3 5+5+5	10	TARS3 1 1+1+1	1,0
10	TARS4 5+5+5+5	10	TARS4 1 1+1+1+1	1,0



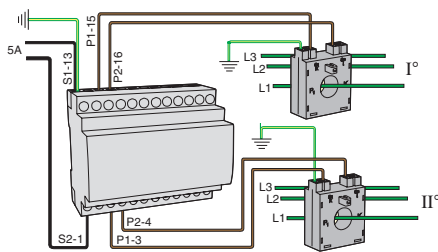
## TARSD

- Fissaggio su barra DIN; dimensione 6 moduli DIN
- Fixing system to DIN rail; dimension 6 DIN modules

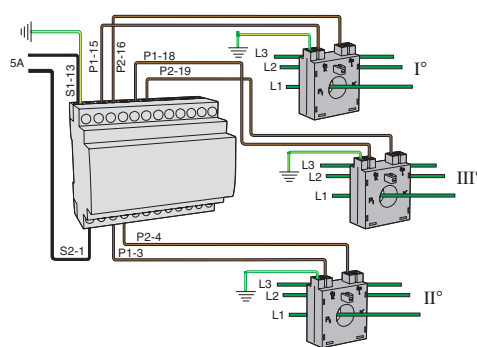
Corrente secondaria Secondary current		Corrente secondaria Secondary current		Peso Weight
VA	5A - Class 0,5	VA	1A - Class 0,5	
6	TARSD2 5+5	6	TARSD2 1 1+1	1,0
6	TARSD3 5+5+5	6	TARSD3 1 1+1+1	1,0
6	TARSD4 5+5+5+5	6	TARSD4 1 1+1+1+1	1,0



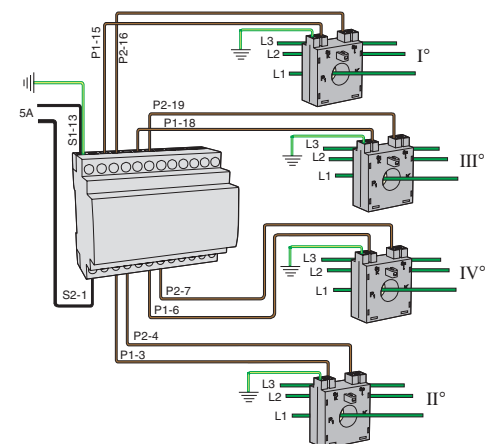
Schema di collegamento / Diagram: TARSD2



Schema di collegamento / Diagram: TARSD3



Schema di collegamento / Diagram: TARSD4



- Questi schemi si riferiscono al collegamento ad una fase amperometrica.
- Nel caso di un collegamento a due sistemi (ARON) utilizzare 2 TA sommatore e 2 trasformatori di corrente (uno per la fase L1 ed uno per la fase L3).
- Nel caso di un collegamento a tre sistemi utilizzare 3 TA sommatore e 3 trasformatori di corrente (uno per la fase L1, uno per la fase L2 ed uno per la fase L3).

- These diagrams refer to a connection of one phase. In case of a 2 systems connection (ARON) 2 summation CTs and 2 current transformers (one for phase L1 and one for phase L3) must be used. In case of 3 systems connection 3 summation CTs and 3 current transformers (one for phase L1, one for phase L2 and one for phase L3) must be used.

# TRASFORMATORI DI TENSIONE

## VOLTAGE TRANSFORMERS

- Costruzione secondo le norme CEI ed IEC. Custodia in ABS isolato in resina
- Tensione massima di riferimento per l'isolamento: 0,72 kV (1,2 kV per i modelli TVRN...)
- Tensione di prova: 3 kV (6 kV per i modelli TVRN...) a 50 Hz per 1 minuto
- Fissaggio a parete tramite piedini o su barra DIN
- Tensioni primarie diverse da quelle in tabella possono essere realizzate a richiesta
- Isolamento in resina per i modelli TVR.../TVRN; in aria per i modelli TVRE...
- Tensioni secondarie standard: 100V, 100V: $\sqrt{3}$ , 110V, 110V: $\sqrt{3}$  altre a richiesta
- **In fase d'ordine indicare esattamente la tensione primaria e secondaria, la potenza, la classe e la frequenza di utilizzo**
- **Il fattore di tensione (FT) per tutti i modelli fase-fase (.../100V o .../110V) è di 1,2Vn continuo.**
- **Il fattore di tensione (FT) per tutti i modelli fase-neutro (...: $\sqrt{3}$ /100: $\sqrt{3}$  o ...: $\sqrt{3}$ /110: $\sqrt{3}$ ) è di 1,2Vn continuo e 1,9Vn per 8h (escluso i modelli TVRE)**

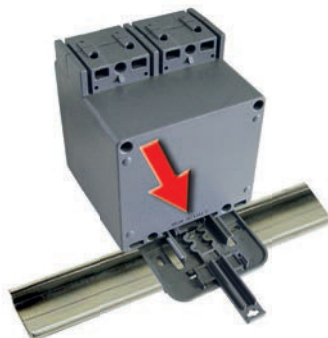


- Construction according to the CEI EN 60044-2 (38-2), case in ABS resin
- Maximum reference voltage for insulation: 0,72 kV (1,2 kV for models TVRN...)
- Test voltage: 3 kV (6 kV for models TVRN...) at 50 Hz for 1 minute
- Fixing to wall or DIN rail by accessories
- Primary voltages different from the standard can be manufactured on request
- Resin insulation for models TVR.../TVRN; air insulation for models TVRE...
- Standard Secondary voltages: 100V, 100V: $\sqrt{3}$ , 110V, 110V: $\sqrt{3}$  other on request
- **When ordering indicate exactly the primary and secondary voltages, power, class and frequency**
- **Voltage factor (FT) for all phase-phase models (.../100V or .../110V) is 1,2Vn continuous.**
- **Voltage factor (FT) for all phase-neutral models (...: $\sqrt{3}$ /100: $\sqrt{3}$  or ...: $\sqrt{3}$ /110: $\sqrt{3}$ ) is 1,2Vn continuous and 1,9Vn for 8h (except TVRE models).**

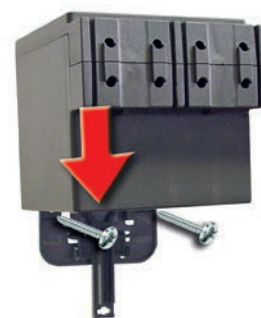
### SISTEMI DI FISSAGGIO PER MODELLI / FIXING SYSTEM FOR MODELS: TVRN6 - TVRN10 - TVRN20



- Coprimorsetto sigillabile trasparente codice ATCS3C **fornibile solo su richiesta**
- Sealable transparent terminal cover code ATCS3C **available on request only**



Montaggio su barra DIN / DIN rail mounting



Montaggio a parete / Wall mounting

### TVRN6 ISOLAMENTO IN RESINA / RESIN INSULATION

Primario Primary	Potenza Power	Classi di misura Measuring Classes		Classe di protezione Protection Class	Peso Weight
		V	VA		
		0,5	0,2	3P	Kg
100	6	TVRN6 100/*	TVRN6 100/* 0,2	TVRN6 100/* 3P	2,0
110	6	TVRN6 110/*	TVRN6 110/* 0,2	TVRN6 110/* 3P	2,0
115	6	TVRN6 115/*	TVRN6 115/* 0,2	TVRN6 115/* 3P	2,0
230	6	TVRN6 230/*	TVRN6 230/* 0,2	TVRN6 230/* 3P	2,0
380	6	TVRN6 380/*	TVRN6 380/* 0,2	TVRN6 380/* 3P	2,0
400	6	TVRN6 400/*	TVRN6 400/* 0,2	TVRN6 400/* 3P	2,0
415	6	TVRN6 415/*	TVRN6 415/* 0,2	TVRN6 415/* 3P	2,0
440	6	TVRN6 440/*	TVRN6 440/* 0,2	TVRN6 440/* 3P	2,0
500	6	TVRN6 500/*	TVRN6 500/* 0,2	TVRN6 500/* 3P	2,0
600	6	TVRN6 600/*	TVRN6 600/* 0,2	TVRN6 600/* 3P	2,0
660	6	TVRN6 660/*	TVRN6 660/* 0,2	TVRN6 660/* 3P	2,0
690	6	TVRN6 690/*	TVRN6 690/* 0,2	TVRN6 690/* 3P	2,0
700	6	TVRN6 700/*	TVRN6 700/* 0,2	TVRN6 700/* 3P	2,0
800	6	TVRN6 800/*	TVRN6 800/* 0,2	TVRN6 800/* 3P	2,0
1000	6	TVRN6 1k0/*	TVRN6 1k0/* 0,2	TVRN6 1k0/* 3P	2,0

Primario Primary	Potenza Power	Classi di misura Measuring Classes		Classe di protezione Protection Class	Peso Weight
		V	VA		
100: $\sqrt{3}$	6	TVRN6 100R/*	TVRN6 100R/* 0,2	TVRN6 100R/* 3P	2,0
110: $\sqrt{3}$	6	TVRN6 110R/*	TVRN6 110R/* 0,2	TVRN6 110R/* 3P	2,0
115: $\sqrt{3}$	6	TVRN6 115R/*	TVRN6 115R/* 0,2	TVRN6 115R/* 3P	2,0
230: $\sqrt{3}$	6	TVRN6 230R/*	TVRN6 230R/* 0,2	TVRN6 230R/* 3P	2,0
380: $\sqrt{3}$	6	TVRN6 380R/*	TVRN6 380R/* 0,2	TVRN6 380R/* 3P	2,0
400: $\sqrt{3}$	6	TVRN6 400R/*	TVRN6 400R/* 0,2	TVRN6 400R/* 3P	2,0
415: $\sqrt{3}$	6	TVRN6 415R/*	TVRN6 415R/* 0,2	TVRN6 415R/* 3P	2,0
440: $\sqrt{3}$	6	TVRN6 440R/*	TVRN6 440R/* 0,2	TVRN6 440R/* 3P	2,0
500: $\sqrt{3}$	6	TVRN6 500R/*	TVRN6 500R/* 0,2	TVRN6 500R/* 3P	2,0
600: $\sqrt{3}$	6	TVRN6 600R/*	TVRN6 600R/* 0,2	TVRN6 600R/* 3P	2,0
660: $\sqrt{3}$	6	TVRN6 660R/*	TVRN6 660R/* 0,2	TVRN6 660R/* 3P	2,0
690: $\sqrt{3}$	6	TVRN6 690R/*	TVRN6 690R/* 0,2	TVRN6 690R/* 3P	2,0
700: $\sqrt{3}$	6	TVRN6 700R/*	TVRN6 700R/* 0,2	TVRN6 700R/* 3P	2,0
800: $\sqrt{3}$	6	TVRN6 800R/*	TVRN6 800R/* 0,2	TVRN6 800R/* 3P	2,0
1000: $\sqrt{3}$	6	TVRN6 1k0R/*	TVRN6 1k0R/* 0,2	TVRN6 1k0R/* 3P	2,0

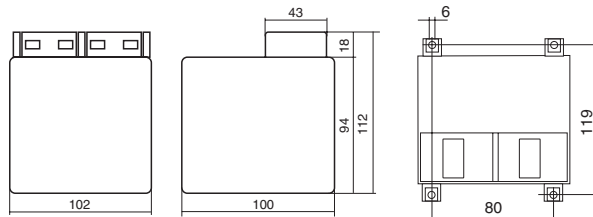
(\* ) valore della tensione secondaria / secondary voltage value

55PSST-TVNRN



55PSSTAFFATVRN20

Accessori / Accessories



## TVRN10 ISOLAMENTO IN RESINA / RESIN INSULATION

Primario Primary	Potenza Power	Classi di misura Measuring Classes		Classe di protezione Protection Class	Peso Weight
		V	VA		
		0,5	0,2	3P	Kg
100	10	TVRN10 100/*	TVRN10 100/* 0,2	TVRN10 100/* 3P	2,5
110	10	TVRN10 110/*	TVRN10 110/* 0,2	TVRN10 110/* 3P	2,5
115	10	TVRN10 115/*	TVRN10 115/* 0,2	TVRN10 115/* 3P	2,5
230	10	TVRN10 230/*	TVRN10 230/* 0,2	TVRN10 230/* 3P	2,5
380	10	TVRN10 380/*	TVRN10 380/* 0,2	TVRN10 380/* 3P	2,5
400	10	TVRN10 400/*	TVRN10 400/* 0,2	TVRN10 400/* 3P	2,5
415	10	TVRN10 415/*	TVRN10 415/* 0,2	TVRN10 415/* 3P	2,5
440	10	TVRN10 440/*	TVRN10 440/* 0,2	TVRN10 440/* 3P	2,5
500	10	TVRN10 500/*	TVRN10 500/* 0,2	TVRN10 500/* 3P	2,5
600	10	TVRN10 600/*	TVRN10 600/* 0,2	TVRN10 600/* 3P	2,5
660	10	TVRN10 660/*	TVRN10 660/* 0,2	TVRN10 660/* 3P	2,5
690	10	TVRN10 690/*	TVRN10 690/* 0,2	TVRN10 690/* 3P	2,5
700	10	TVRN10 700/*	TVRN10 700/* 0,2	TVRN10 700/* 3P	2,5
800	10	TVRN10 800/*	TVRN10 800/* 0,2	TVRN10 800/* 3P	2,5
1000	10	TVRN10 1k0/*	TVRN10 1k0/* 0,2	TVRN10 1k0/* 3P	2,5

Primario Primary	Potenza Power	Classi di misura Measuring Classes		Classe di protezione Protection Class	Peso Weight
		V	VA		
		0,5	0,2	3P	Kg
100: √3	10	TVRN10 100R/*	TVRN10 100R/* 0,2	TVRN10 100R/* 3P	2,5
110: √3	10	TVRN10 110R/*	TVRN10 110R/* 0,2	TVRN10 110R/* 3P	2,5
115: √3	10	TVRN10 115R/*	TVRN10 115R/* 0,2	TVRN10 115R/* 3P	2,5
230: √3	10	TVRN10 230R/*	TVRN10 230R/* 0,2	TVRN10 230R/* 3P	2,5
380: √3	10	TVRN10 380R/*	TVRN10 380R/* 0,2	TVRN10 380R/* 3P	2,5
400: √3	10	TVRN10 400R/*	TVRN10 400R/* 0,2	TVRN10 400R/* 3P	2,5
415: √3	10	TVRN10 415R/*	TVRN10 415R/* 0,2	TVRN10 415R/* 3P	2,5
440: √3	10	TVRN10 440R/*	TVRN10 440R/* 0,2	TVRN10 440R/* 3P	2,5
500: √3	10	TVRN10 500R/*	TVRN10 500R/* 0,2	TVRN10 500R/* 3P	2,5
600: √3	10	TVRN10 600R/*	TVRN10 600R/* 0,2	TVRN10 600R/* 3P	2,5
660: √3	10	TVRN10 660R/*	TVRN10 660R/* 0,2	TVRN10 660R/* 3P	2,5
690: √3	10	TVRN10 690R/*	TVRN10 690R/* 0,2	TVRN10 690R/* 3P	2,5
700: √3	10	TVRN10 700R/*	TVRN10 700R/* 0,2	TVRN10 700R/* 3P	2,5
800: √3	10	TVRN10 800R/*	TVRN10 800R/* 0,2	TVRN10 800R/* 3P	2,5
1000: √3	10	TVRN10 1k0R/*	TVRN10 1k0R/* 0,2	TVRN10 1k0R/* 3P	2,5

(\*) valore della tensione secondaria / secondary voltage value

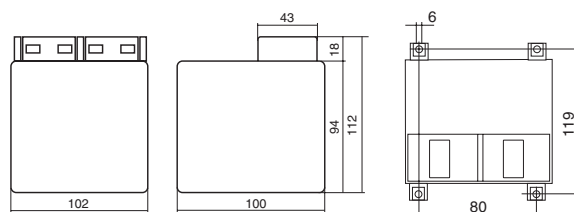
Accessori / Accessories



55PSSTAFFATVR20



55PSST-TVNRN



## TVRN20 ISOLAMENTO IN RESINA / RESIN INSULATION

Primario Primary	Potenza Power	Classi di misura Measuring Classes		Classe di protezione Protection Class	Peso Weight
		V	VA		
		0,5	0,2	3P	Kg
100	20	TVRN20 100/*	TVRN20 100/* 0,2	TVRN20 100/* 3P	2,7
110	20	TVRN20 110/*	TVRN20 110/* 0,2	TVRN20 110/* 3P	2,7
115	20	TVRN20 115/*	TVRN20 115/* 0,2	TVRN20 115/* 3P	2,7
230	20	TVRN20 230/*	TVRN20 230/* 0,2	TVRN20 230/* 3P	2,7
380	20	TVRN20 380/*	TVRN20 380/* 0,2	TVRN20 380/* 3P	2,7
400	20	TVRN20 400/*	TVRN20 400/* 0,2	TVRN20 400/* 3P	2,7
415	20	TVRN20 415/*	TVRN20 415/* 0,2	TVRN20 415/* 3P	2,7
440	20	TVRN20 440/*	TVRN20 440/* 0,2	TVRN20 440/* 3P	2,7
500	20	TVRN20 500/*	TVRN20 500/* 0,2	TVRN20 500/* 3P	2,7
600	20	TVRN20 600/*	TVRN20 600/* 0,2	TVRN20 600/* 3P	2,7
660	20	TVRN20 660/*	TVRN20 660/* 0,2	TVRN20 660/* 3P	2,7
690	20	TVRN20 690/*	TVRN20 690/* 0,2	TVRN20 690/* 3P	2,7
700	20	TVRN20 700/*	TVRN20 700/* 0,2	TVRN20 700/* 3P	2,7
800	20	TVRN20 800/*	TVRN20 800/* 0,2	TVRN20 800/* 3P	2,7
1000	20	TVRN20 1k0/*	TVRN20 1k0/* 0,2	TVRN20 1k0/* 3P	2,7

Primario Primary	Potenza Power	Classi di misura Measuring Classes		Classe di protezione Protection Class	Peso Weight
		V	VA		
		0,5	0,2	3P	Kg
100: √3	20	TVRN20 100R/*	TVRN20 100R/* 0,2	TVRN20 100R/* 3P	2,7
110: √3	20	TVRN20 110R/*	TVRN20 110R/* 0,2	TVRN20 110R/* 3P	2,7
115: √3	20	TVRN20 115R/*	TVRN20 115R/* 0,2	TVRN20 115R/* 3P	2,7
230: √3	20	TVRN20 230R/*	TVRN20 230R/* 0,2	TVRN20 230R/* 3P	2,7
380: √3	20	TVRN20 380R/*	TVRN20 380R/* 0,2	TVRN20 380R/* 3P	2,7
400: √3	20	TVRN20 400R/*	TVRN20 400R/* 0,2	TVRN20 400R/* 3P	2,7
415: √3	20	TVRN20 415R/*	TVRN20 415R/* 0,2	TVRN20 415R/* 3P	2,7
440: √3	20	TVRN20 440R/*	TVRN20 440R/* 0,2	TVRN20 440R/* 3P	2,7
500: √3	20	TVRN20 500R/*	TVRN20 500R/* 0,2	TVRN20 500R/* 3P	2,7
600: √3	20	TVRN20 600R/*	TVRN20 600R/* 0,2	TVRN20 600R/* 3P	2,7
660: √3	20	TVRN20 660R/*	TVRN20 660R/* 0,2	TVRN20 660R/* 3P	2,7
690: √3	20	TVRN20 690R/*	TVRN20 690R/* 0,2	TVRN20 690R/* 3P	2,7
700: √3	20	TVRN20 700R/*	TVRN20 700R/* 0,2	TVRN20 700R/* 3P	2,7
800: √3	20	TVRN20 800R/*	TVRN20 800R/* 0,2	TVRN20 800R/* 3P	2,7
1000: √3	20	TVRN20 1k0R/*	TVRN20 1k0R/* 0,2	TVRN20 1k0R/* 3P	2,7

(\*) valore della tensione secondaria / secondary voltage value

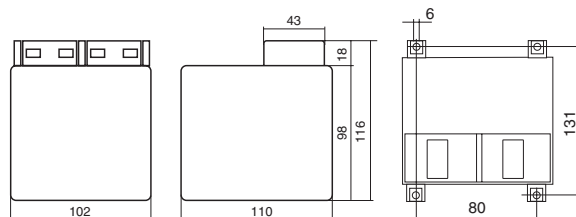
Accessori / Accessories



55PSSTAFFATVR20



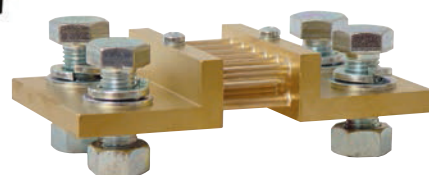
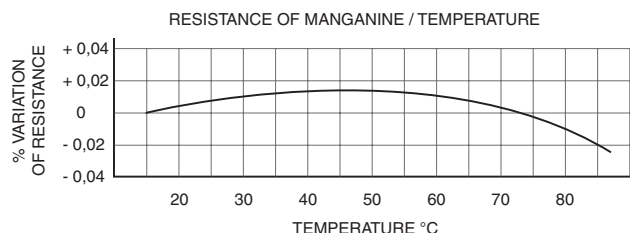
55PSST-TVNRN



# DERIVATORI SHUNTS

Lo scopo del derivatore (o shunt) è quello di permettere il passaggio della corrente eccedente la portata dello strumento. Quest'ultimo quindi sarà attraversato unicamente da una corrente corrispondente alla sua portata, evitando i pericoli di danneggiamento dell'equipaggio di misura. I derivatori sono resistenze di valore molto piccolo e per tale motivo sono costituiti talvolta da conduttori a sbarra di limitata lunghezza e di elevata sezione rettangolare. Per favorire la dispersione del calore a volte si realizzano più sbarre in parallelo terminanti con due morsetti di grande superficie di contatto. Accanto ai due morsetti di corrente ed in collegamento con essi, si trovano altri due morsetti che servono per il collegamento con l'ammeter. Tali morsetti hanno sezione inferiore in quanto la corrente necessaria allo strumento di lettura è molto più bassa di quella del derivatore. In effetti, più che essere lo shunt in parallelo allo strumento, è lo strumento ad essere derivato ai morsetti dello shunt, del quale utilizza la caduta di tensione, prelevando una parte della corrente del circuito, proporzionale alla corrente totale.

The purpose of the shunt is to permit the passage of the current which exceeds the capacity of the instrument. The latter will therefore be supplied only with a current which corresponds to its capacity, thus avoiding the risk of damaging the measuring equipment. The shunts are resistances of very little value and for this reason they are at times formed by conductors with a bar of limited length and substantial rectangular section. For heat dissipation several bars in parallel are used, terminating in two clamps with a large contact surface. Alongside the two current clamps there are a further two clamps which serve to connect the ammeter. These clamps have lesser section as the current necessary for the instrument is much lower than that of the shunt. In fact, it is not so much a question of the shunt being parallel with the instrument as the instrument deriving from the clamps of the shunt, of which it utilizes the drop in voltage, withdrawing a part of the current of the circuit, proportionate with the total current.



## CARATTERISTICHE TECNICHE TECHNICAL CHARACTERISTICS

### NORME DI RIFERIMENTO

- Caratteristiche elettriche: CENELEC HD 233, CEI 13-6, IEC 51, VDE 0410, BS 89, C 42-100
- Norme di sicurezza: CENELEC HD 215, CEI 13-10, IEC 414, DIN 57410, BS 5458, C 42-010
- Dimensioni a norme DIN 43703

### MATERIALI

- Corpo in ottone OT58 - UNI 4892
- Derivazione con manganina 43
- Accessori in ferro zincato 8.8

### TEMPERATURE

- Temperatura di riferimento: 20°C ± 10°C rispettando la precisione della sua classe
- Temperatura di utilizzo: -25°C ÷ +60°C
- Temperatura di stoccaggio: -40°C ÷ +80°C
- Coefficiente di temperatura: 0,002% per ogni °C

### UMIDITA'

- Umidità relativa dell'ambiente ≤ 95%

### PRECISIONE

- Classe 0,5

### SOVRACCARICHI

- 1,2 I<sub>n</sub> permanente
- 10 I<sub>n</sub> per 5 secondi fino a 250A
- 5 I<sub>n</sub> per 5 secondi da 300 a 2000A
- 2 I<sub>n</sub> per 5 secondi da 2500 a 6000A

### GENERALITA'

- Esecuzione di serie: 60 mV e 150 mV
- I derivatori da 60 mV vanno usati con carico massimo di 0,25 ohm; nel caso di carichi superiori o di lunghi cavi di connessione, si devono usare i derivatori da 150mV
- Le norme prevedono i seguenti primari standard: 1 - 1,5 - 2,5 - 4 - 6 - 10 - 15 - 25 - 40 - 60 - 100 - 150 - 250 - 400 - 600 - 1000 - 1500 - 2500 - 4000 - 6000 - 10000 - 15000 A. Primari di valore diverso possono essere realizzati su richiesta.
- Revalco assicura un perfetto funzionamento se vengono osservati i seguenti punti:
  1. Possono essere montati in posizione sia orizzontale che verticale (la posizione orizzontale permette una maggiore dissipazione del calore).
  2. La superficie di contatto deve essere completamente utilizzata.
  3. La superficie di contatto deve essere pulita; dopo la connessione coprire con grasso speciale.
  4. Le viti ed i bulloni devono essere perfettamente serrati.
  5. I derivatori devono essere sufficientemente aerati.
- Poichè i derivatori non sono isolati, è bene proteggerli contro i contatti accidentali.

### LEGENDA CODICI

- Il codice SH1K0A60MV individua uno shunt da 1000A/60mV
- Il codice SH1K2A150MV individua uno shunt da 1200A/150mV
- Il codice SH1K5A60MV individua uno shunt da 1500A/60mV
- Il codice SH5K0A60MV individua uno shunt da 5000A/60mV
- Il codice SH10KA60MV individua uno shunt da 10000A/60mV

### STANDARDS

- Electrical characteristics: CENELEC HD 233, CEI 13-6, IEC 51, VDE 0410, BS 89, C 42-100
- Safety regulations: CENELEC HD 215, CEI 13-10, IEC 414, DIN 57410, BS 5458, C 42-010
- Dimensions DIN 43703

### MATERIALS

- Body: Brass OT58 - UNI 4892
- Derivation with Manganina 43
- Accessories: zinc-iron 8.8

### TEMPERATURES

- Referred temperature: 20°C ± 10°C respecting the precision of their class
- Working temperature: -25°C ÷ +60°C
- Storage temperature: -40°C ÷ +80°C
- Temperature's coefficient: 0,002% for each °C

### HUMIDITY

- Relative humidity of the ambient ≤ 95%

### PRECISION

- Class 0,5

### OVERLOAD

- 1,2 I<sub>n</sub> continuously
- 10 I<sub>n</sub> for 5 seconds up to 250A
- 5 I<sub>n</sub> for 5 seconds from 300 to 2000A
- 2 I<sub>n</sub> for 5 seconds from 2500 to 6000A

### GENERAL

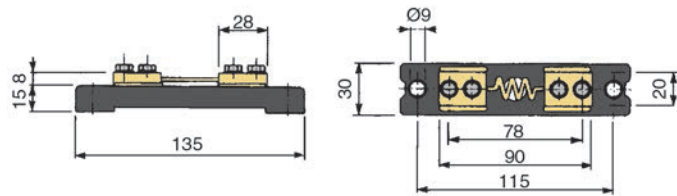
- Standard application: 60 mV and 150 mV
- The 60mV shunts are used with a maximum load of 0,25 ohm ; in the case of greater loads or long connection cables, the 150mV shunts should be used.
- Standards require the following primary values: 1 - 1,5 - 2,5 - 4 - 6 - 10 - 15 - 25 - 40 - 60 - 100 - 150 - 250 - 400 - 600 - 1000 - 1500 - 2500 - 4000 - 6000 - 10000 - 15000 A. Primary values different from the standard can be manufactured on request.
- To ensure the unit functions perfectly Revalco insists the following points are observed:
  1. They can be fitted in either a horizontal or vertical position (if horizontal there is a greater dissipation of heat)
  2. The contact surface must be completely used.
  3. The contact surface must be clean; after connecting, cover with special grease.
  4. The screws and bolts must be perfectly tightened.
  5. The shunts must be sufficiently ventilated.
- Due the fact that the shunts are not insulated, it is better to protect them against accidental contacts.

### CODES MEANING

- Code SH1K0A60MV identify a 1000A/60mV shunt
- Code SH1K2A150MV identify a 1200A/150mV shunt
- Code SH1K5A60MV identify a 1500A/60mV shunt
- Code SH5K0A60MV identify a 5000A/60mV shunt
- Code SH10KA60MV identify a 10000A/60mV shunt

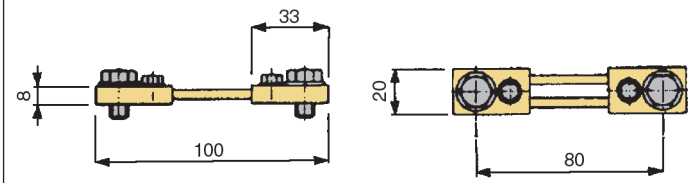
dal/from **SH1A60MV** a/to **SH25A60MV**

- Confezione fissaggio / Fixing pack: 2 viti / screws M5x8 DIN 933  
+ 2 viti / screws M5x12 DIN 933 + 4 rondelle / washers M5 DIN 125A
- Peso / Weight : 0,11 kg



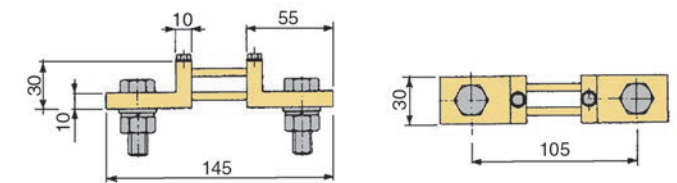
dal/from **SH30A60MV** a/to **SH200A60MV**

- Confezione fissaggio / Fixing pack: 2 viti / screws M5x8 DIN 933  
+ 2 viti / screws M8x16 DIN 933  
+ 2 rondelle / washers M5 DIN 125A + 2 rondelle / washers M8 DIN 125A
- Peso / Weight : 0,14 kg



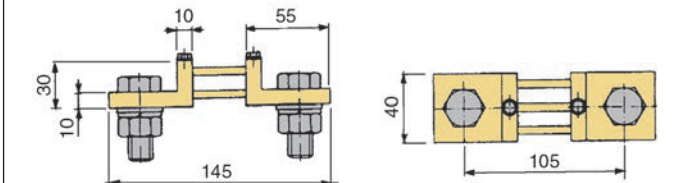
dal/from **SH250A60MV** a/to **SH350A60MV**

- Confezione fissaggio / Fixing pack: 2 viti / screws M5x8 DIN 933  
+ 2 viti / screws M12x40 DIN 933 + 2 dadi / nuts M12 DIN 934  
+ 2 rondelle / washers M5 DIN 125A + 2 rondelle / washers M12 DIN 125A  
+ 2 rondelle grower / grower washers M12 DIN 127B
- Peso / Weight : 0,53 kg



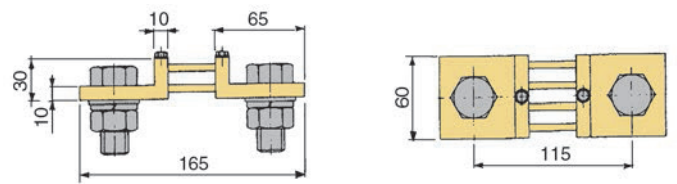
dal/from **SH400A60MV** a/to **SH700A60MV**

- Confezione fissaggio / Fixing pack: 2 viti / screws M5x8 DIN 933  
+ 2 viti / screws M16x45 DIN 933 + 2 dadi / nuts M16 DIN 934  
+ 2 rondelle / washers M5 DIN 125A + 2 rondelle / washers M16 DIN 125A  
+ 2 rondelle grower / grower washers M16 DIN 127B
- Peso / Weight : 0,80 kg



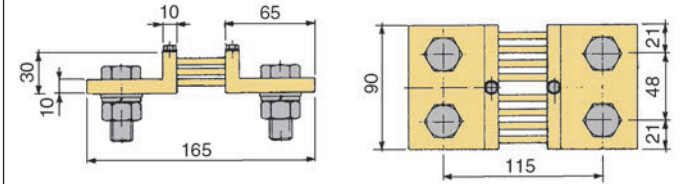
dal/from **SH750A60MV** a/to **SH1K0A60MV**

- Confezione fissaggio / Fixing pack: 2 viti / screws M5x8 DIN 933  
+ 2 viti / screws M20x50 DIN 933 + 2 dadi / nuts M20 DIN 934  
+ 2 rondelle / washers M5 DIN 125A + 2 rondelle / washers M20 DIN 125A  
+ 2 rondelle grower / grower washers M12 DIN 127B
- Peso / Weight : 1,40 kg



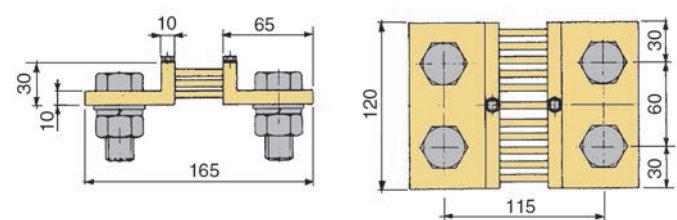
dal/from **SH1K2A60MV** a/to **SH1K5A60MV**

- Confezione fissaggio / Fixing pack: 2 viti / screws M5x8 DIN 933  
+ 4 viti / screws M16x45 DIN 933 + 4 dadi / nuts M16 DIN 934  
+ 2 rondelle / washers M5 DIN 125A + 4 rondelle / washers M16 DIN 125A  
+ 4 rondelle grower / grower washers M16 DIN 127B
- Peso / Weight : 1,90 kg



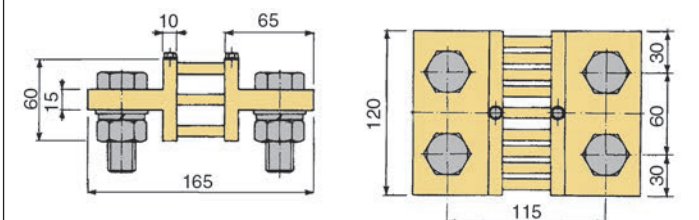
dal/from **SH2K0A60MV** a/to **SH2K5A60MV**

- Confezione fissaggio / Fixing pack: 2 viti / screws M5x8 DIN 933  
+ 4 viti / screws M20x50 DIN 933 + 4 dadi / nuts M20 DIN 934  
+ 2 rondelle / washers M5 DIN 125A + 4 rondelle / washers M20 DIN 125A  
+ 4 rondelle grower / grower washers M20 DIN 127B
- Peso / Weight : 2,75 kg



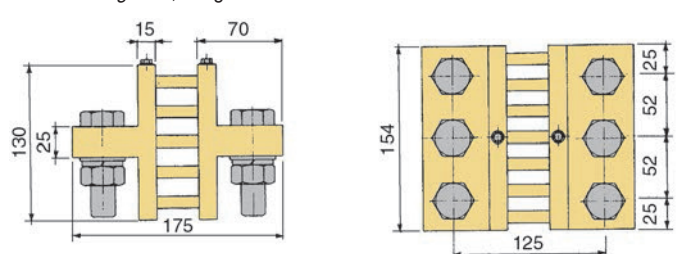
**SH4K0A60MV**

- Confezione fissaggio / Fixing pack: 2 viti / screws M5x8 DIN 933  
+ 4 viti / screws M20x60 DIN 933 + 4 dadi / nuts M20 DIN 934  
+ 2 rondelle / washers M5 DIN 125A + 4 rondelle / washers M20 DIN 125A  
+ 4 rondelle grower / grower washers M20 DIN 127B
- Peso / Weight : 4,10 kg



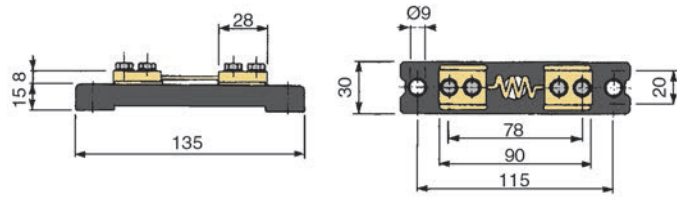
dal/from **SH5K0A60MV** a/to **SH6K0A60MV**

- Confezione fissaggio / Fixing pack: 2 viti / screws M5x8 DIN 933  
+ 6 viti / screws M20x75 DIN 933 + 6 dadi / nuts M20 DIN 934  
+ 2 rondelle / washers M5 DIN 125A + 6 rondelle / washers M20 DIN 125A  
+ 6 rondelle grower / grower washers M20 DIN 127B
- Peso / Weight : 9,00 kg

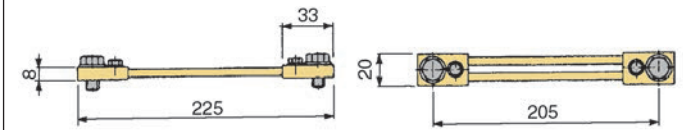


**SECONDARIO 150mV - DIMENSIONI in mm****SECONDARY 150mV - DIMENSIONS in mm****dal/from SH1A150MV a/to SH25A150MV**

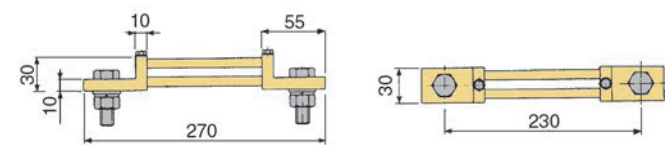
- Confezione fissaggio / Fixing pack: 2 viti / screws M5x8 DIN 933 + 2 viti / screws M5x12 DIN 933 + 4 rondelle / washers M5 DIN 125A
- Peso / Weight : 0,11 kg

**dal/from SH30A150MV a/to SH200A150MV**

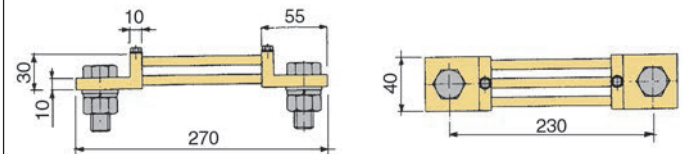
- Confezione fissaggio / Fixing pack: 2 viti / screws M5x8 DIN 933 + 2 viti / screws M8x16 DIN 933 + 2 rondelle / washers M5 DIN 125A + 2 rondelle / washers M8 DIN 125A
- Peso / Weight : 0,20 kg

**dal/from SH250A150MV a/to SH350A150MV**

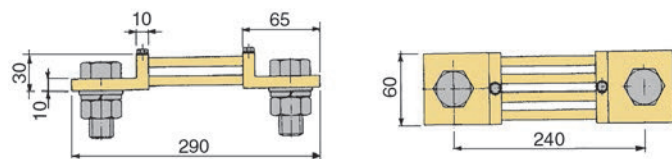
- Confezione fissaggio / Fixing pack: 2 viti / screws M5x8 DIN 933 + 2 viti / screws M12x40 DIN 933 + 2 dadi / nuts M12 DIN 934 + 2 rondelle / washers M5 DIN 125A + 2 rondelle / washers M12 DIN 125A + 2 rondelle grower / grower washers M12 DIN 127B
- Peso / Weight : 0,65 kg

**dal/from SH400A150MV a/to SH700A150MV**

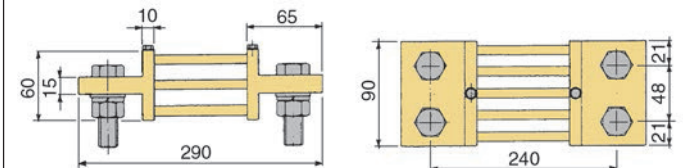
- Confezione fissaggio / Fixing pack: 2 viti / screws M5x8 DIN 933 + 2 viti / screws M16x45 DIN 933 + 2 dadi / nuts M16 DIN 934 + 2 rondelle / washers M5 DIN 125A + 2 rondelle / washers M16 DIN 125A + 2 rondelle grower / grower washers M16 DIN 127B
- Peso / Weight : 0,95 kg

**dal/from SH750A150MV a/to SH1K0A150MV**

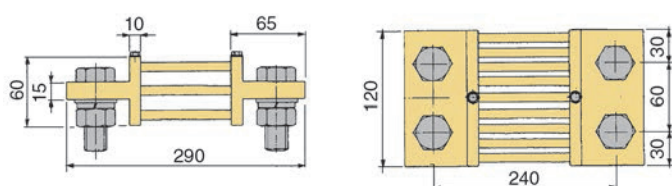
- Confezione fissaggio / Fixing pack: 2 viti / screws M5x8 DIN 933 + 2 viti / screws M20x50 DIN 933 + 2 dadi / nuts M20 DIN 934 + 2 rondelle / washers M5 DIN 125A + 2 rondelle / washers M20 DIN 125A + 2 rondelle grower / grower washers M20 DIN 127B
- Peso / Weight : 1,55 kg

**dal/from SH1K2A150MV a/to SH1K5A150MV**

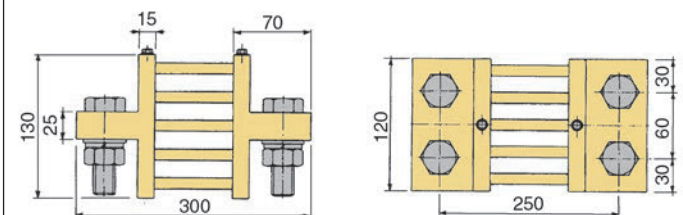
- Confezione fissaggio / Fixing pack: 2 viti / screws M5x8 DIN 933 + 4 viti / screws M16x60 DIN 933 + 4 dadi / nuts M16 DIN 934 + 2 rondelle / washers M5 DIN 125A + 4 rondelle / washers M16 DIN 125A + 4 rondelle grower / grower washers M16 DIN 127B
- Peso / Weight : 2,20 kg

**dal/from SH2K0A150MV a/to SH2K5A150MV**

- Confezione fissaggio / Fixing pack: 2 viti / screws M5x8 DIN 933 + 4 viti / screws M20x60 DIN 933 + 4 dadi / nuts M20 DIN 934 + 2 rondelle / washers M5 DIN 125A + 4 rondelle / washers M20 DIN 125A + 4 rondelle grower / grower washers M20 DIN 127B
- Peso / Weight : 3,10 kg

**SH4K0A150MV**

- Confezione fissaggio / Fixing pack: 2 viti / screws M5x8 DIN 933 + 4 viti / screws M20x75 DIN 933 + 4 dadi / nuts M20 DIN 934 + 2 rondelle / washers M5 DIN 125A + 4 rondelle / washers M20 DIN 125A + 4 rondelle grower / grower washers M20 DIN 127B
- Peso / Weight : 4,65 kg

**dal/from SH5K0A150MV a/to SH6K0A150MV**

- Confezione fissaggio / Fixing pack: 2 viti / screws M5x8 DIN 933 + 6 viti / screws M20x75 DIN 933 + 6 dadi / nuts M20 DIN 934 + 2 rondelle / washers M5 DIN 125A + 6 rondelle / washers M20 DIN 125A + 6 rondelle grower / grower washers M20 DIN 127B
- Peso / Weight : 9,00 kg

